

# 平成22年度 下村杯争奪 第46回 西三河総合 兼 全日本総合

## 9人制バレーボール選手権大会・西三河予選会

### 試合結果

開催日:平成22年 8月29日(日)

会場:(男・女)岡崎市中央公園体育館

メインアリーナ:A・B・Cコート

#### <6人制男子の部> リーグ戦

A1	豊田自動織機	$\begin{array}{r} 2 \left[ \begin{array}{cc} 25 & - 17 \\ 25 & - 22 \end{array} \right] 0 \end{array}$	ambrosia
A2	トヨタ車体	$\begin{array}{r} 2 \left[ \begin{array}{cc} 25 & - 16 \\ 18 & - 25 \\ 25 & - 20 \end{array} \right] 1 \end{array}$	ambrosia
A3	豊田自動織機	$\begin{array}{r} 0 \left[ \begin{array}{cc} 21 & - 25 \\ 17 & - 25 \end{array} \right] 2 \end{array}$	トヨタ車体

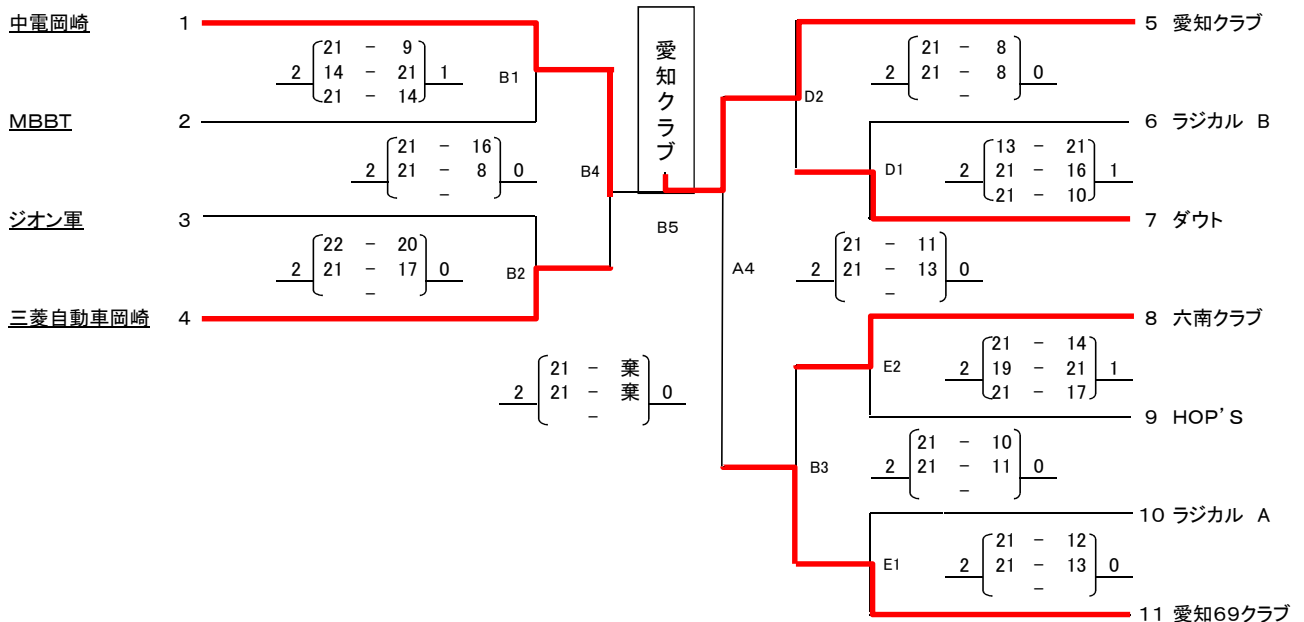
第1位 トヨタ車体

第2位 豊田自動織機

第3位 ambrosia

#### <9人制男子の部> トーナメント戦

※ チーム名下にアンダーバーのあるチームは全日本総合西三河支部予選会にエントリーしているチームである。



第1位 愛知クラブ

第2位 中電岡崎

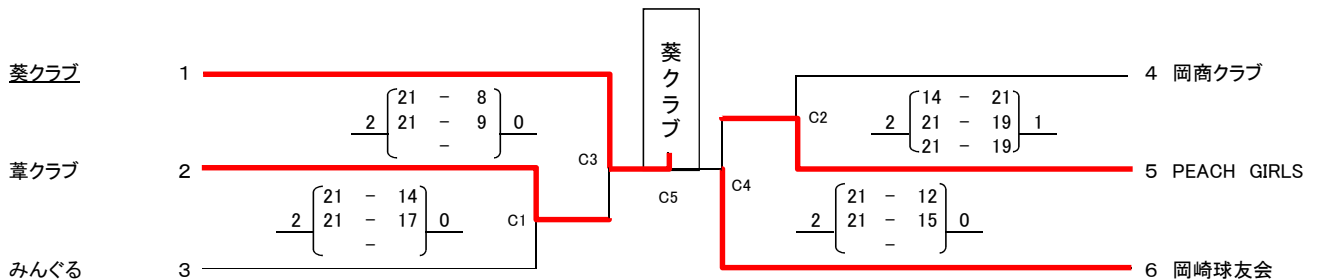
第3位 愛知69クラブ

第3位 三菱自動車岡崎

※ 本大会の結果、第1代表を中電岡崎、第2代表を三菱自動車岡崎とし支部推薦する。

#### <9人制女子の部> トーナメント戦

※ チーム名下にアンダーバーのあるチームは全日本総合西三河支部予選会にエントリーしているチームである。



第1位 葵クラブ

第2位 岡崎球友会

第3位 葦クラブ

第3位 PEACH GIRLS

※ アパッシュはスーパーシード権をすでに取得済みである為、県大会より出場する。  
全日本総合愛知県予選大会・西三河支部よりエントリーチームが葵クラブ1チームの為、支部第1推薦チームとする。  
尚、他にエントリーするチームが無いので支部第2推薦チームは無しとする。