

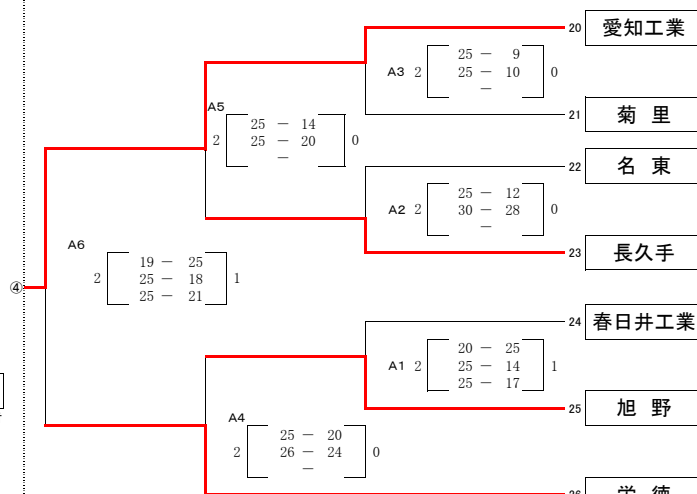
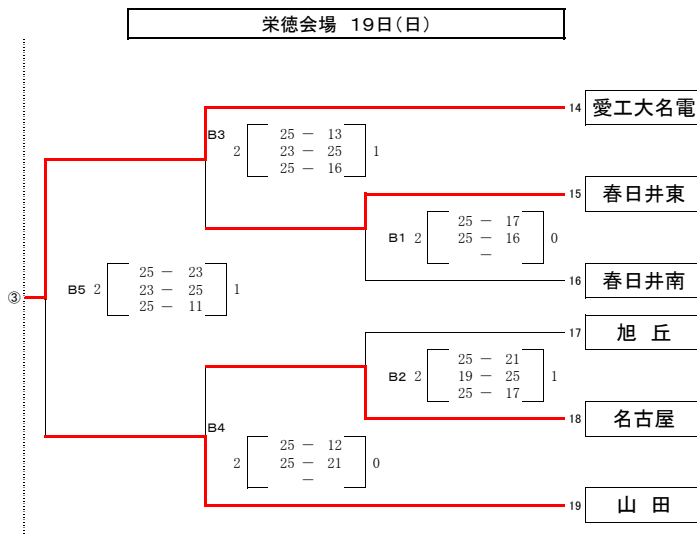
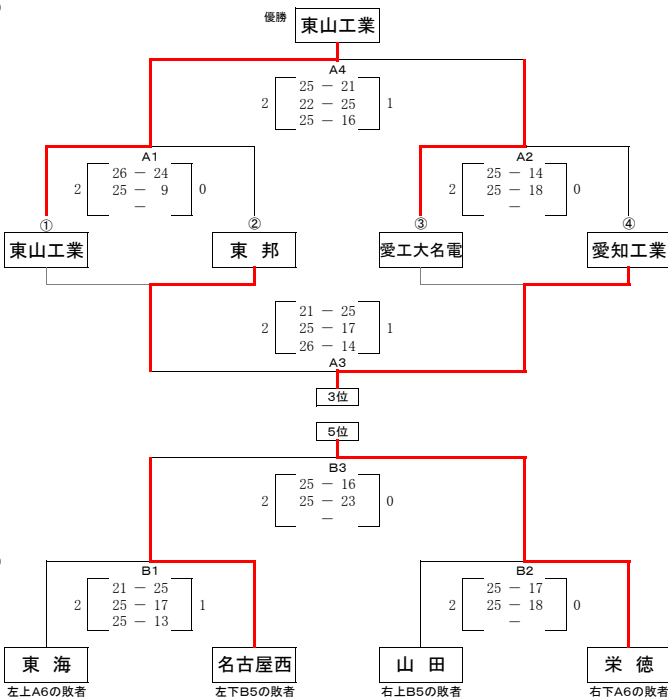
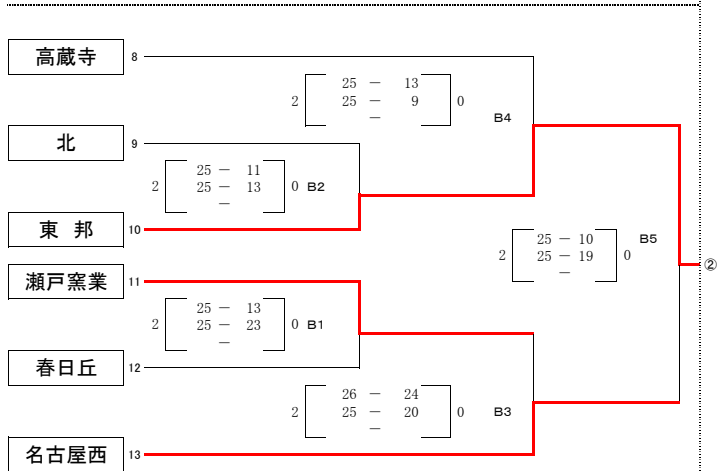
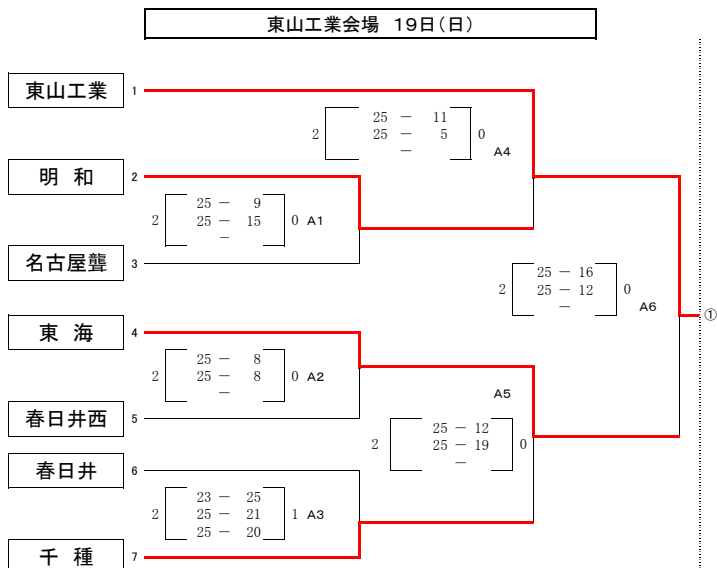
平成21年度 愛知県選手権大会バレーボール競技 名北支部予選 男子

期 日 平成21年7月19日(日) 20日(祝)

会 場 7月19日(日)東山工業高校・栄徳高校 7月20日(祝)東山工業高校

参加費 4,000円

試合開始時間 9:30



東山工業会場 19日(日)

栄徳会場 19日(日)

<2日目補助役員>

- 第1試合: A1→A2のチームから4名ずつ, B1→B2のチームから4名ずつ
- 第2試合: A2→A1のチームから4名ずつ, B2→B1のチームから4名ずつ
- 第3試合: A3→A1とA2の勝者から4名ずつ, B3→B1とB2の敗者から4名ずつ
- 第4試合: A4→A1とA2の敗者から4名ずつ