

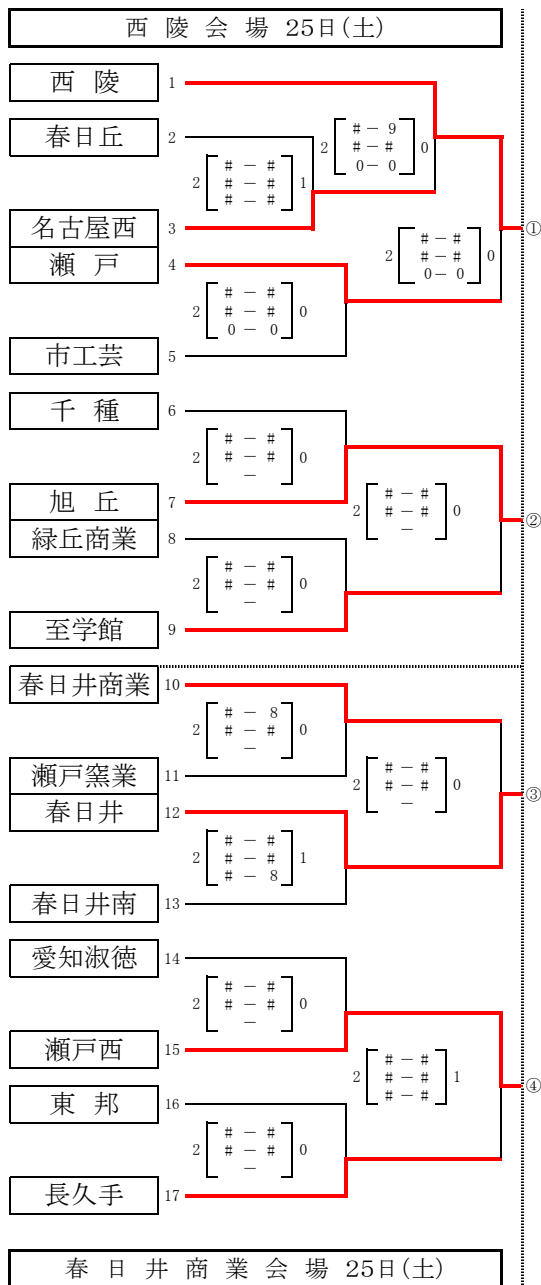
平成21年度 高等学校総合体育大会バレーボール競技 名北支部予選 女子

期 日 平成21年4月25日(土) 26日(日)

会 場 4月25日(土)西陵高校・春日井商業高校 4月26日(日)西陵高校

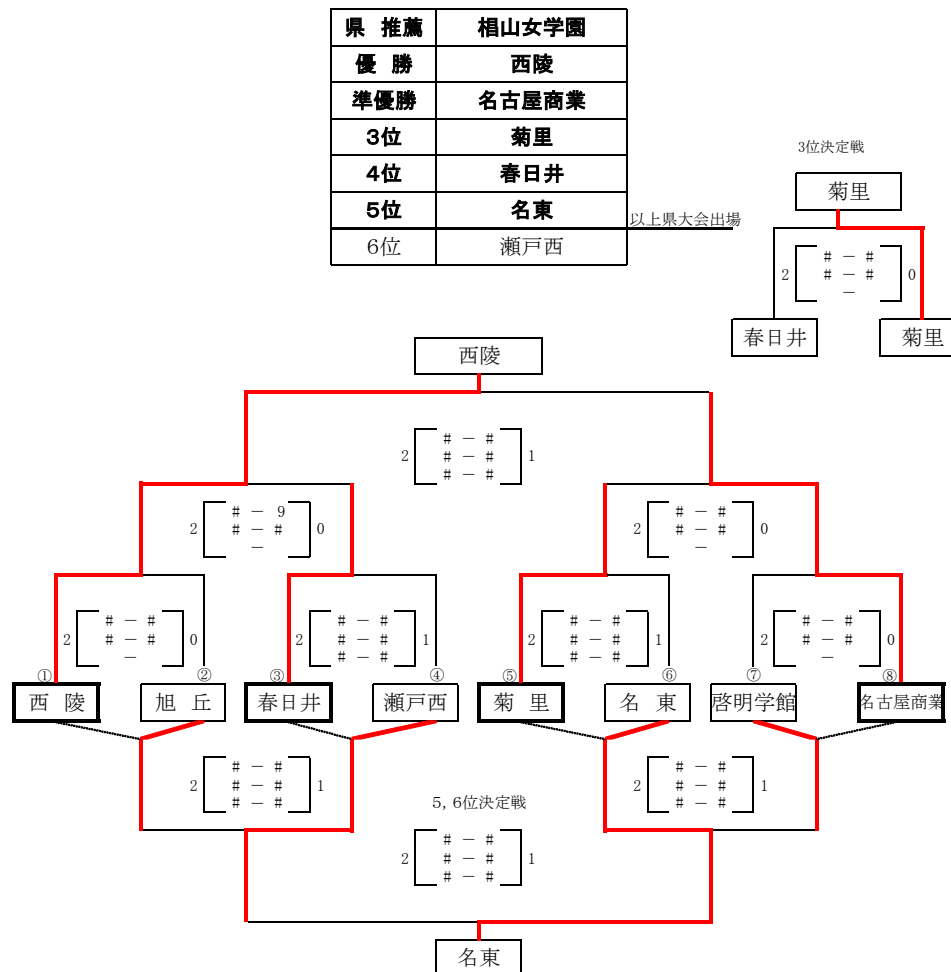
分担金 7,000円

試合開始時間 9:30~



西陵会場 26日(日)

県推薦	相山女学園
優勝	西陵
準優勝	名古屋商業
3位	菊里
4位	春日井
5位	名東
6位	瀬戸西



< 2日目補助役員 >

- 第1試合: A1→A2のチームから4名ずつ, B1→B2のチームから4名ずつ
- 第2試合: A2→A1のチームから4名ずつ, B2→B1のチームから4名ずつ
- 第3試合: A3→A1とA2の勝者から4名ずつ, B3→B1とB2の勝者から4名ずつ
- 第4試合: A4→A1とA2の敗者から4名ずつ, B4→B1とB2の敗者から4名ずつ

- 第5試合: A5→A4とB4の勝者から4名ずつ, B5→A3とB3の敗者から4名ずつ
- 第6試合: A6→A5の2チームから4名ずつ

