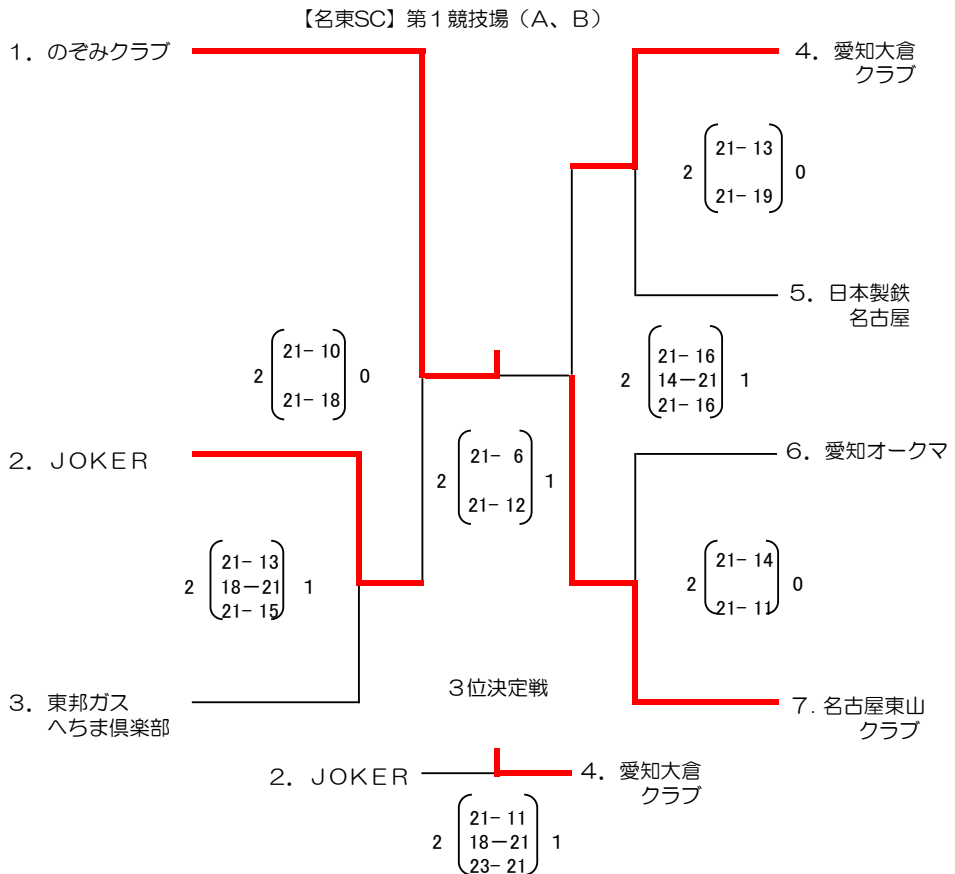
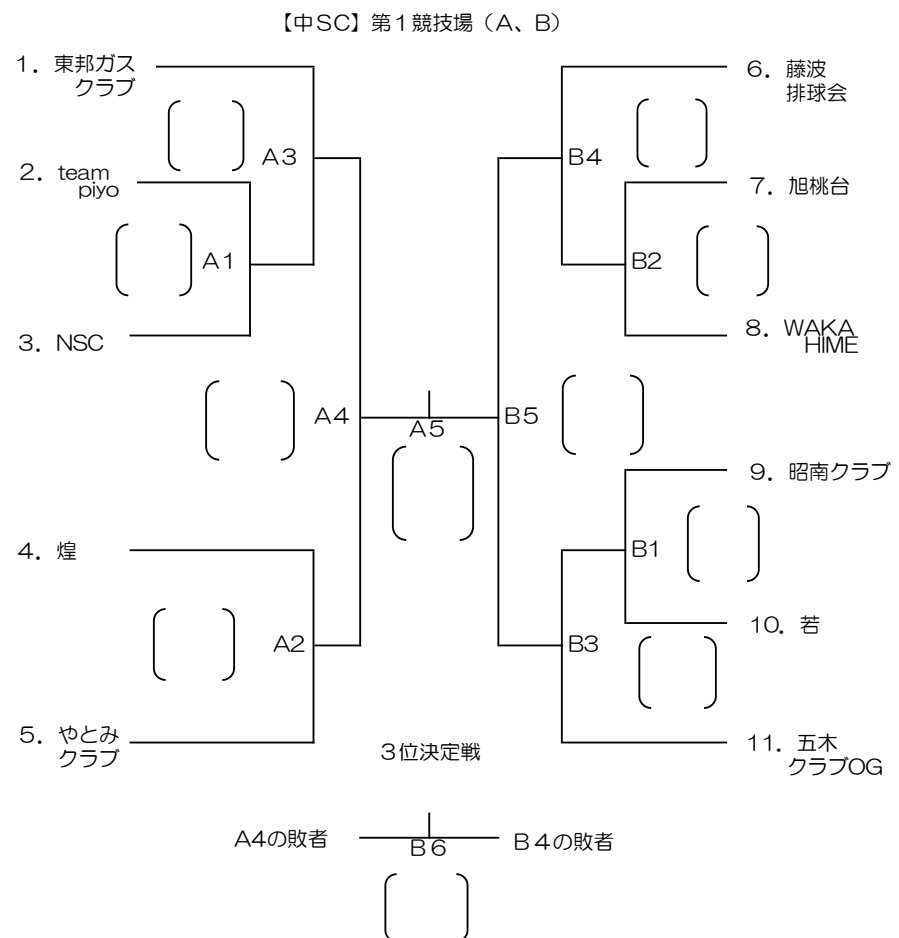


◎全日本総合名古屋・尾張支部予選【男子】
 令和元年7月6日(土) 午前9:00~ 会場:名東SC
 (ベスト4は県大会9月8日(日)豊田運動公園体育館)



◎全日本総合名古屋・尾張支部予選【女子】
 令和元年7月21日(日) 午前9:00~ 会場:中SC
 (ベスト4は県大会9月8日(日)田原総合体育館)



【全体連絡事項】
 ・前年東海選手権優勝チームを県大会へ推薦 男子: ALL BLACKS、女子: やとみクラブ
 ・前年全日本総合優勝チームを県大会へ推薦 男子: ALL BLACKS、女子: スペースG
 ・公式練習は第1試合のチームのみとします。
 ・促進ルールを適用する場合があります。

問合せ先
 〒468-0055
 名古屋市天白区池場5-1014 名古屋市立天白中学校 名古屋支部事務局長 濱田聡彦宛
 TEL 052-801-5141 FAX 052-802-1642 携帯090-7314-5930
 〒465-0082 名古屋市名東区神里2-2-1 藤和シティホームズ名東神里801
 愛知県バレーボール協会 名古屋支部 事務局次長 後藤 春幸
 自宅TEL/FAX 052-704-3148 携帯 090-6588-1124

結果 男子(上位4チーム県大会へ) 女子(上位4チーム県大会へ)
 1位: のぞみクラブ 1位:
 2位: 名古屋東山クラブ 2位:
 3位: 愛知大倉クラブ 3位:
 4位: JOKER 4位:

令和元年度名古屋支部大会

大会名	男女	大会日	締切日	会場
東海選手権	男子	4月7日(日)	3月24日(日)	名古屋市体育館(2面)
東海選手権	女子	4月7日(日)	3月24日(日)	志段味SL(2面)
全日本総合	男子	7月6日(土)	6月22日(土)	名東SC(2面)
全日本総合	女子	7月21日(日)	7月7日(日)	中SC(2面)