

# 平成30年度 第72回豊橋市内総合体育大会バレーボール大会

- 1 期 日 平成30年7月14日(土)15日(日) 開館 8:30 試合開始 9:30
- 2 会 場 男子会場:東陵中学校(Aコート・Bコート)
- 3 競技日程 14日:予選リーグ戦 15日:決勝トーナメント戦

## 【男子組み合わせ】

### ◆7月14日(土): 予選リーグ

	Aリーグ	Bリーグ
1	高豊①	中部①
2	南部④	羽田③
3	高師台③	二川④
4	南陵②	東陵②

### 予選リーグ試合順

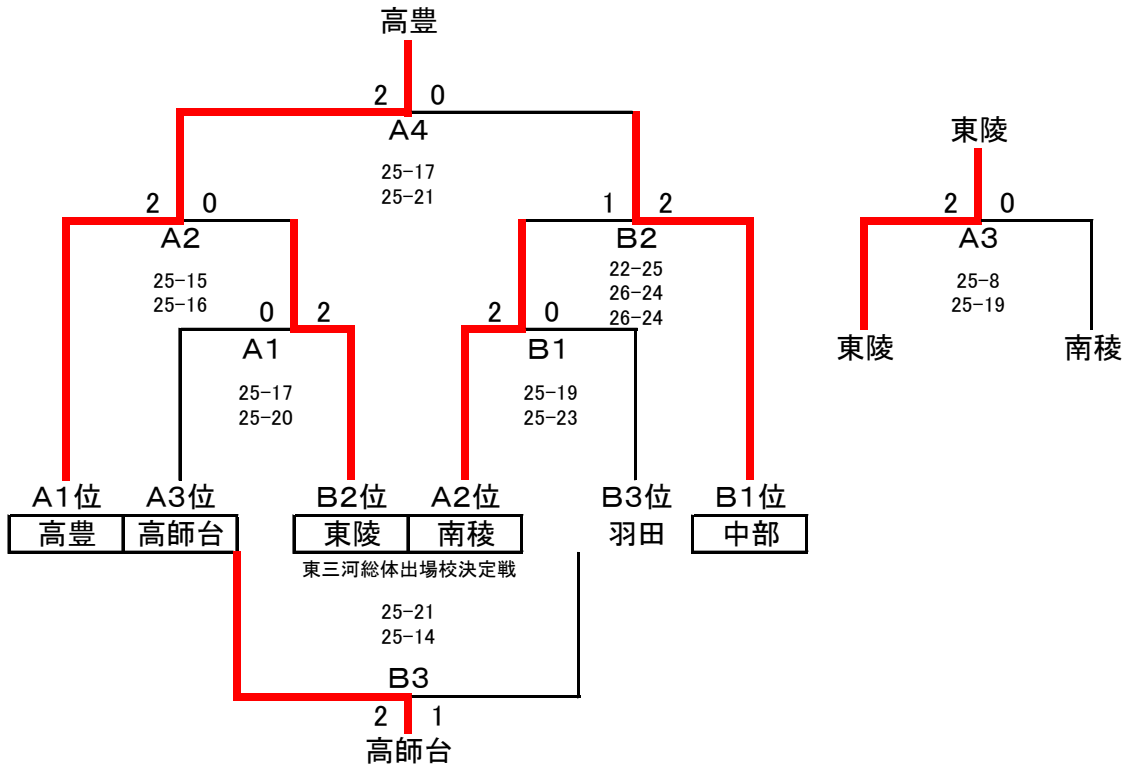
Aコート		審判		Bコート		審判
A1 × A2 2 ( 25-13 25-9 ) 0	A3A4	1	1	B1 × B2 2 ( 25-16 25-23 ) 0	B3B4	B3B4
A3 × A4 1 ( 25-16 18-23 17-25 ) 2	A1A2	2	2	B3 × B4 0 ( 13-25 10-25 ) 2	B1B2	B1B2
A1 × A3 2 ( 25-12 25-11 ) 0	A2A4	3	3	B1 × B3 2 ( 25-10 25-7 ) 0	B2B4	B2B4
A2 × A4 1 ( 17-25 26-24 8-25 ) 2	A1A3	4	4	B2 × B4 1 ( 20-25 25-19 14-25 ) 2	B1B3	B1B3
A1 × A4 2 ( 25-7 25-16 ) 0	A2A3	5	5	B1 × B4 2 ( 25-19 25-21 ) 0	B2B3	B2B3
A2 × A3 1 ( 20-25 25-19 21-25 ) 2	A1A4	6	6	B2 × B3 2 ( 18-25 25-15 25-8 ) 1	B1B4	B1B4

※Aリーグ、Bリーグともに上位3チームが、7月15日(日)の決勝トーナメントに進出。

※リーグ戦の順位決定は①勝率②セット率③得点率の順で決定する。

### ◆7月15日(日): 決勝トーナメント・準決勝・東三出場決定戦・順位決定戦・決勝戦

※連続試合のため、試合間は15分間あけてから次の試合のプロトコールを行う。



**1位 高豊中学校 2位 中部中学校 3位 東陵中学校 3位 南陵中学校**

※口の5チームが7/26・27に行われる東三河総合体育大会に進出。

# 平成30年度 第72回豊橋市内総合体育大会バレーボール大会

- 1 期 日 平成30年7月14日(土)15日(日)21日(土) 開館 8:30 試合開始 9:30  
 2 会 場 女子会場 南稜中学校(14日・15日・21日) 本郷中学校(14日)  
 3 競技日程 14日:予選リーグ戦 15日:決勝トーナメント戦 21日:準決勝・東三総体出場決定戦・決勝

## 【女子組み合わせ】

### ◆7月14日(土): 予選リーグ

※連続試合の場合は試合間を15分あけてから次の試合のプロトコールを行う。

	Aリーグ	Cリーグ	Eリーグ	Bリーグ	Dリーグ	Fリーグ
1	東陽①	東部①	南稜①	三川①	中部①	青陵①
2	北部②	石巻③	羽田②	章南③	東陵③	吉田方③
3	高豊③	牟呂②	南部③	本郷②	高師台②	南陽④
4	南稜中会場			本郷中会場		豊岡②

	Cコート	審判	Dコート	審判	Eコート	審判	Fコート	審判
1	A1 × A2 2 ( 25-15 25-15 ) 0	A3C3	C1 × C2 2 ( 25-7 25-17 ) 0	E1E2	B1 × B2 2 ( 25-15 25-7 ) 0	F1F2	D1 × D2 2 ( 22-25 25-17 25-23 ) 0	F3F4
2			E1 × E2 2 ( 25-11 25-14 ) 0	A1C1	F1 × F2 2 ( 25-12 25-11 ) 0	B1B2	F3 × F4 0 ( 20-25 15-25 ) 2	D1D2
3	A1 × A3 2 ( 25-10 25-21 ) 0	A2C2	C1 × C3 2 ( 25-8 25-14 ) 0	E1E3	B1 × B3 2 ( 25-19 25-19 ) 0	F1F3	D1 × D3 2 ( 25-19 25-20 ) 0	F2F4
4			E1 × E3 2 ( 25-4 25-13 ) 0	A3C3	F1 × F3 2 ( 25-6 25-13 ) 0	B1B3	F2 × F4 0 ( 14-25 16-25 ) 2	D1D3
5	A2 × A3 2 ( 25-21 21-25 25-16 ) 1	A1C1	C2 × C3 2 ( 19-25 24-26 ) 0	E2E3	B2 × B3 0 ( 14-25 23-25 ) 2	F1F4	D2 × D3 0 ( 21-25 23-25 ) 2	F2F3
6			E2 × E3 2 ( 25-18 25-19 ) 0	A2C2	F1 × F4 2 ( 25-11 25-12 ) 0	B2B3	F2 × F3 2 ( 25-23 20-25 25-17 ) 1	D2D3

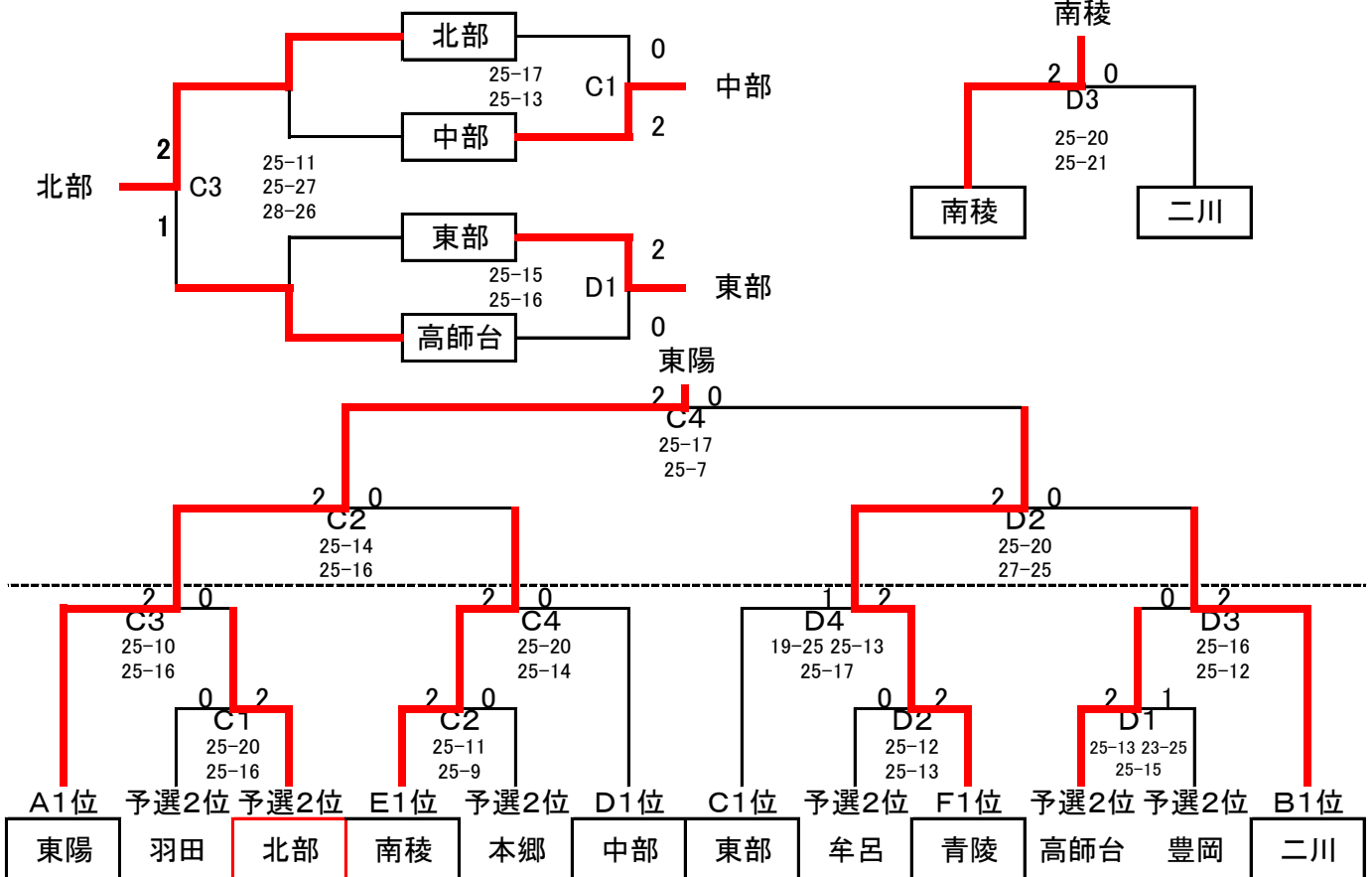
※各リーグともに上位2チームが、7月15日(日)の決勝トーナメントに進出。

※リーグ戦の順位決定は①勝率②セット率③得点率の順で決定する。

### ◆7月15日(日): 決勝トーナメント 1・2回戦 7月21日(日): 準決勝・東三総体出場決定戦・決勝戦

#### 東三総体出場決定戦

#### 東三河総体出場順位決定戦



※決勝トーナメントは予選リーグ2位の6チームを抽選で決定。

**1位** 東陽中学校 **2位** 青陵中学校 **3位** 南稜中学校 **3位** 三川中学校

※口の7チームが7/26・27に行われる東三河総合体育大会に進出。