

平成29年度 尾張支部 高等学校バレーボール選手権大会

[1日目 男子結果]

日時 12/16 (土)

会場 ① 小牧工業 ② 一宮興道 ③ 一宮 ④ 一宮南

① 小牧工業 会場 Aコート						
チーム名	1	2	3	4	合計	順位
1 木曾川			0 (18-25 22-25) 2	0 (24-26 23-25) 2	2	4
2 尾北			2 (27-25 25-21) 0	0 (22-25 26-28) 2	3	3
3 美和	2 (25-18 25-22) 0	0 (25-27 21-25) 2			3	2
4 小牧工業	2 (26-24 25-23) 0	2 (25-22 28-26) 0			4	1

得点率

① 小牧工業 会場 Bコート						
チーム名	5	6	7		合計	順位
5 誠信		2 (25-10 25-8) 0	2 (25-14 25-10) 0		4	1
6 稲沢東	0 (10-25 8-25) 2		0 (17-25 20-25) 2		2	3
7 一宮北	0 (14-25 10-25) 2	2 (25-17 25-20) 0			3	2

得点率

② 一宮興道 会場 Aコート						
チーム名	8	9	10	11	合計	順位
8 起工業			0 (6-25 9-25) 2	0 (11-25 16-25) 2	2	3
9 大成			0 (5-25 11-25) 2	0 (2-25 7-25) 2	2	4
10 一宮工業	2 (25-6 25-9) 0	2 (25-5 25-11) 0			4	1
11 佐織工業	2 (25-11 25-16) 0	2 (25-2 25-7) 0			4	2

得点率

② 一宮興道 会場 Bコート						
チーム名	12	13	14		合計	順位
12 尾西		0 (11-25 17-25) 2	0 (15-25 3-25) 2		2	3
13 一宮興道	2 (25-11 25-17) 0		2 (25-21 22-25) 1		4	1
14 滝	2 (25-15 25-3) 0	1 (21-25 25-22 22-25) 2			3	2

得点率

③ 一宮 会場 Aコート						
チーム名	15	16	17	18	合計	順位
15 西春			2 (27-25 25-20) 0	0 (14-25 19-25) 2	3	3
16 新川			2 (25-17 25-22) 0	0 (14-25 19-25) 2	3	2
17 清林館	0 (25-27 20-25) 2	0 (17-25 22-25) 2			2	4
18 津島	2 (25-14 25-19) 0	2 (25-14 25-19) 0			4	1

得点率

③ 一宮 会場 Bコート						
チーム名	19	20	21		合計	順位
19 一宮		0 (21-25 14-25) 2	0 (15-25 17-25) 2		2	3
20 一宮西	2 (25-21 25-14) 0		2 (26-24 25-18) 0		4	1
21 津島東	2 (25-15 25-17) 0	0 (24-26 18-25) 2			3	2

得点率

④ 一宮南 会場 Aコート						
チーム名	22	23	24		合計	順位
22 五条		2 (25-17 25-13) 0	1 (25-23 15-25 22-25) 2		3	2
23 犬山南	0 (17-25 13-25) 2		0 (10-25 8-25) 2		2	3
24 江南	2 (23-25 25-15 25-22) 1	2 (25-10 25-8) 0			4	1

得点率

④ 一宮南 会場 Bコート						
チーム名	25	26	27		合計	順位
25 小牧南		2 (25-16 25-13) 0	2 (25-20 25-19) 0		4	1
26 丹羽	0 (16-25 13-25) 2		2 (25-22 22-25 25-16) 1		3	2
27 一宮南	0 (20-25 19-25) 2	1 (22-25 25-22 16-25) 2			2	3

得点率

平成29年度 尾張支部 高等学校バレーボール選手権大会

[1日目 女子結果]

日時 12/16 (土)

会場 ① 五条 ② 津島北 ③ 一宮北 ④ 木曽川

① 五条 会場 Aコート							得点率	
チーム名	1	2	3	4	合計	順位		
1 杏和			0 $\begin{pmatrix} 22-25 \\ 21-25 \end{pmatrix}$ 2	0 $\begin{pmatrix} 14-25 \\ 14-25 \end{pmatrix}$ 2	2	3	0.71	
2 五条			0 $\begin{pmatrix} 19-25 \\ 12-25 \end{pmatrix}$ 2	0 $\begin{pmatrix} 5-25 \\ 17-25 \end{pmatrix}$ 2	2	4	0.53	
3 犬山南	2 $\begin{pmatrix} 25-22 \\ 25-21 \end{pmatrix}$ 0	2 $\begin{pmatrix} 25-19 \\ 25-12 \end{pmatrix}$ 0			4	2	1.35	
4 西春	2 $\begin{pmatrix} 25-14 \\ 25-14 \end{pmatrix}$ 0	2 $\begin{pmatrix} 25-5 \\ 25-17 \end{pmatrix}$ 0			4	1	2.00	

① 五条 会場 Bコート							得点率	
チーム名	5	6	7	8	合計	順位		
5 一宮			0 $\begin{pmatrix} 18-25 \\ 17-25 \end{pmatrix}$ 2	2 $\begin{pmatrix} 25-12 \\ 25-17 \end{pmatrix}$ 0	3	3		
6 一宮西			1 $\begin{pmatrix} 22-22 \\ 17-25 \\ 15-25 \end{pmatrix}$ 0	2 $\begin{pmatrix} 25-19 \\ 25-16 \end{pmatrix}$ 0	3	2		
7 尾北	2 $\begin{pmatrix} 25-18 \\ 25-17 \end{pmatrix}$ 0	2 $\begin{pmatrix} 22-25 \\ 25-17 \\ 25-15 \end{pmatrix}$ 1			4	1		
8 新川	0 $\begin{pmatrix} 12-25 \\ 17-25 \end{pmatrix}$ 2	0 $\begin{pmatrix} 19-25 \\ 16-25 \end{pmatrix}$ 2			2	4		

② 津島北 会場 Aコート							得点率	
チーム名	9	10	11	12	合計	順位		
9 一宮興道			0 $\begin{pmatrix} 13-23 \\ 12-25 \end{pmatrix}$ 2	2 $\begin{pmatrix} 25-16 \\ 25-19 \end{pmatrix}$ 0	3	3	0.88	
10 一宮商業			0 $\begin{pmatrix} 14-25 \\ 16-25 \end{pmatrix}$ 2	0 $\begin{pmatrix} 13-25 \\ 20-25 \end{pmatrix}$ 2	2	4		
11 津島北	2 $\begin{pmatrix} 25-13 \\ 25-12 \end{pmatrix}$ 0	2 $\begin{pmatrix} 25-14 \\ 25-16 \end{pmatrix}$ 0			4	1		
12 稲沢	0 $\begin{pmatrix} 16-25 \\ 19-25 \end{pmatrix}$ 2	2 $\begin{pmatrix} 25-13 \\ 25-20 \end{pmatrix}$ 0			3	2	1.02	

② 津島北 会場 Bコート							得点率	
チーム名	13	14	15	16	合計	順位		
13 清林館			2 $\begin{pmatrix} 25-4 \\ 25-17 \end{pmatrix}$ 0	2 $\begin{pmatrix} 25-14 \\ 25-14 \end{pmatrix}$ 0	4	1		
14 佐屋			2 $\begin{pmatrix} 16-25 \\ 25-23 \\ 25-20 \end{pmatrix}$ 1	0 $\begin{pmatrix} 20-25 \\ 21-25 \end{pmatrix}$ 2	3	3		
15 美和	0 $\begin{pmatrix} 4-25 \\ 17-25 \end{pmatrix}$ 2	1 $\begin{pmatrix} 25-16 \\ 23-25 \\ 20-25 \end{pmatrix}$ 2			2	4		
16 小牧南	0 $\begin{pmatrix} 14-25 \\ 14-25 \end{pmatrix}$ 2	2 $\begin{pmatrix} 25-20 \\ 25-21 \end{pmatrix}$ 0			3	2		

③ 一宮北 会場 Aコート							得点率	
チーム名	17	18	19	20	合計	順位		
17 一宮北			1 $\begin{pmatrix} 24-26 \\ 25-16 \\ 17-25 \end{pmatrix}$ 2	2 $\begin{pmatrix} 25-3 \\ 25-8 \end{pmatrix}$ 0	3	2		
18 稲沢東			0 $\begin{pmatrix} 16-25 \\ 21-25 \end{pmatrix}$ 2	2 $\begin{pmatrix} 25-12 \\ 25-10 \end{pmatrix}$ 0	3	3		
19 滝	2 $\begin{pmatrix} 26-24 \\ 16-25 \\ 25-17 \end{pmatrix}$ 1	2 $\begin{pmatrix} 25-16 \\ 25-21 \end{pmatrix}$ 0			4	1		
20 尾西	0 $\begin{pmatrix} 3-25 \\ 8-25 \end{pmatrix}$ 2	0 $\begin{pmatrix} 12-25 \\ 10-25 \end{pmatrix}$ 2			2	4		

③ 一宮北 会場 Bコート							得点率	
チーム名	21	22	23	24	合計	順位		
21 古知野			2 $\begin{pmatrix} 18-25 \\ 25-6 \\ 25-19 \end{pmatrix}$ 1	0 $\begin{pmatrix} 15-25 \\ 9-25 \end{pmatrix}$ 2	3	2	0.92	
22 一宮南			2 $\begin{pmatrix} 15-25 \\ 25-22 \\ 25-22 \end{pmatrix}$ 1	0 $\begin{pmatrix} 12-25 \\ 12-25 \end{pmatrix}$ 2	3	3	0.74	
23 岩倉総合	1 $\begin{pmatrix} 25-18 \\ 6-25 \\ 19-25 \end{pmatrix}$ 2	1 $\begin{pmatrix} 25-15 \\ 22-25 \\ 22-25 \end{pmatrix}$ 2			2	4		
24 丹羽	2 $\begin{pmatrix} 25-15 \\ 25-9 \end{pmatrix}$ 0	2 $\begin{pmatrix} 25-12 \\ 25-12 \end{pmatrix}$ 0			4	1		

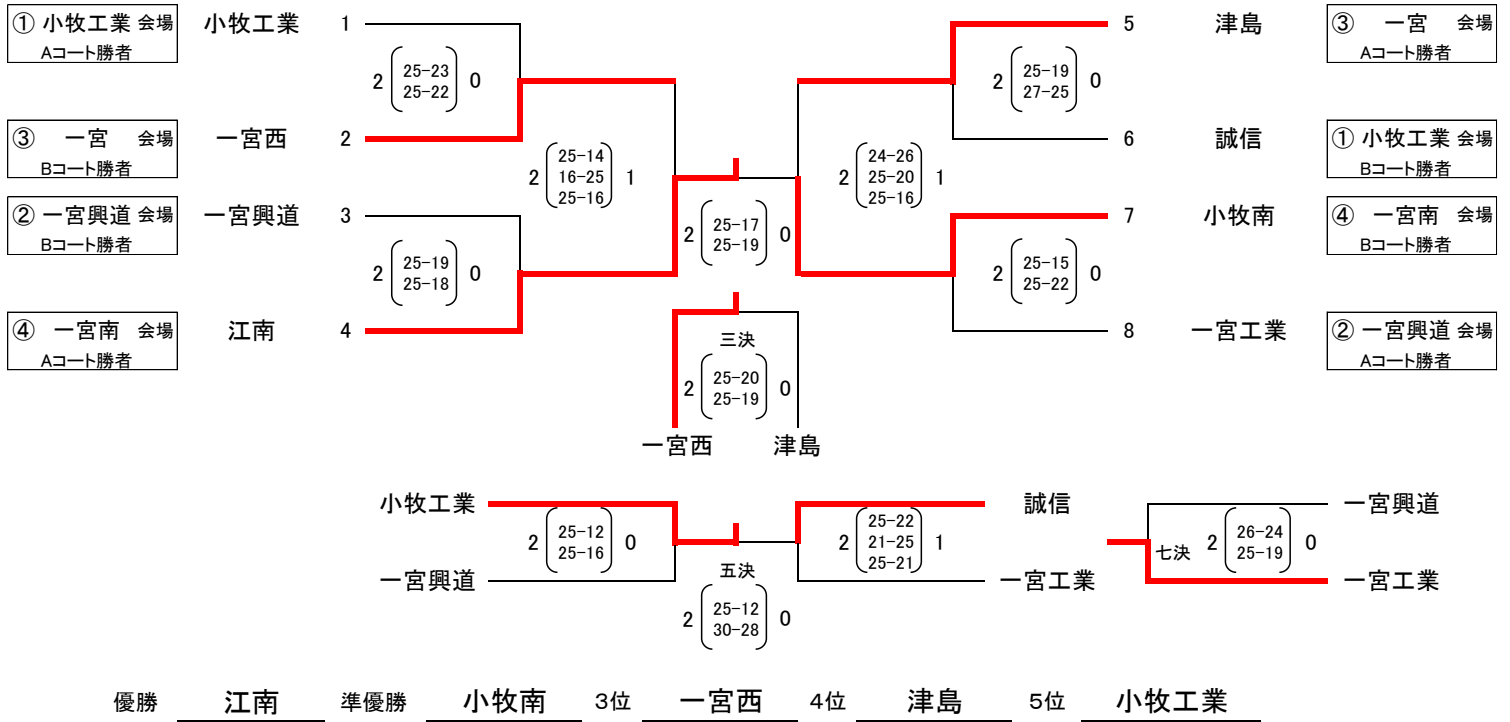
④ 木曽川 会場 Aコート							得点率	
チーム名	25	26	27	28	合計	順位		
25 津島			0 $\begin{pmatrix} 17-25 \\ 14-25 \end{pmatrix}$ 2	2 $\begin{pmatrix} 25-17 \\ 13-25 \\ 25-17 \end{pmatrix}$ 1	3	3		
26 犬山			1 $\begin{pmatrix} 25-23 \\ 19-25 \\ 20-25 \end{pmatrix}$ 2	2 $\begin{pmatrix} 25-13 \\ 25-20 \end{pmatrix}$ 0	3	2		
27 木曽川	2 $\begin{pmatrix} 25-17 \\ 25-14 \end{pmatrix}$ 0	2 $\begin{pmatrix} 23-25 \\ 25-19 \\ 25-20 \end{pmatrix}$ 1			4	1		
28 小牧	1 $\begin{pmatrix} 17-25 \\ 25-13 \\ 17-25 \end{pmatrix}$ 2	0 $\begin{pmatrix} 13-25 \\ 20-25 \end{pmatrix}$ 2			2	4		

④ 木曽川 会場 Bコート							得点率	
チーム名	29	30	31	32	合計	順位		
29 誠信			2 $\begin{pmatrix} 25-12 \\ 25-5 \end{pmatrix}$ 0	2 $\begin{pmatrix} 25-13 \\ 25-11 \end{pmatrix}$ 0	4	1		
30 津島東			2 $\begin{pmatrix} 25-15 \\ 25-11 \end{pmatrix}$ 0	1 $\begin{pmatrix} 25-19 \\ 20-25 \\ 24-26 \end{pmatrix}$ 2	3	2		
31 修文女子	0 $\begin{pmatrix} 12-25 \\ 5-25 \end{pmatrix}$ 2	0 $\begin{pmatrix} 15-25 \\ 11-25 \end{pmatrix}$ 2			2	4		
32 江南	0 $\begin{pmatrix} 13-25 \\ 11-25 \end{pmatrix}$ 2	2 $\begin{pmatrix} 19-25 \\ 25-20 \\ 26-24 \end{pmatrix}$ 1			3	3		

平成29年度 尾張支部 高等学校バレーボール選手権大会

[2日目 男子結果]

日時 12/17 (日)
会場 小牧工業



[2日目 女子結果]

日時 12/17 (日)
会場 木曾川

