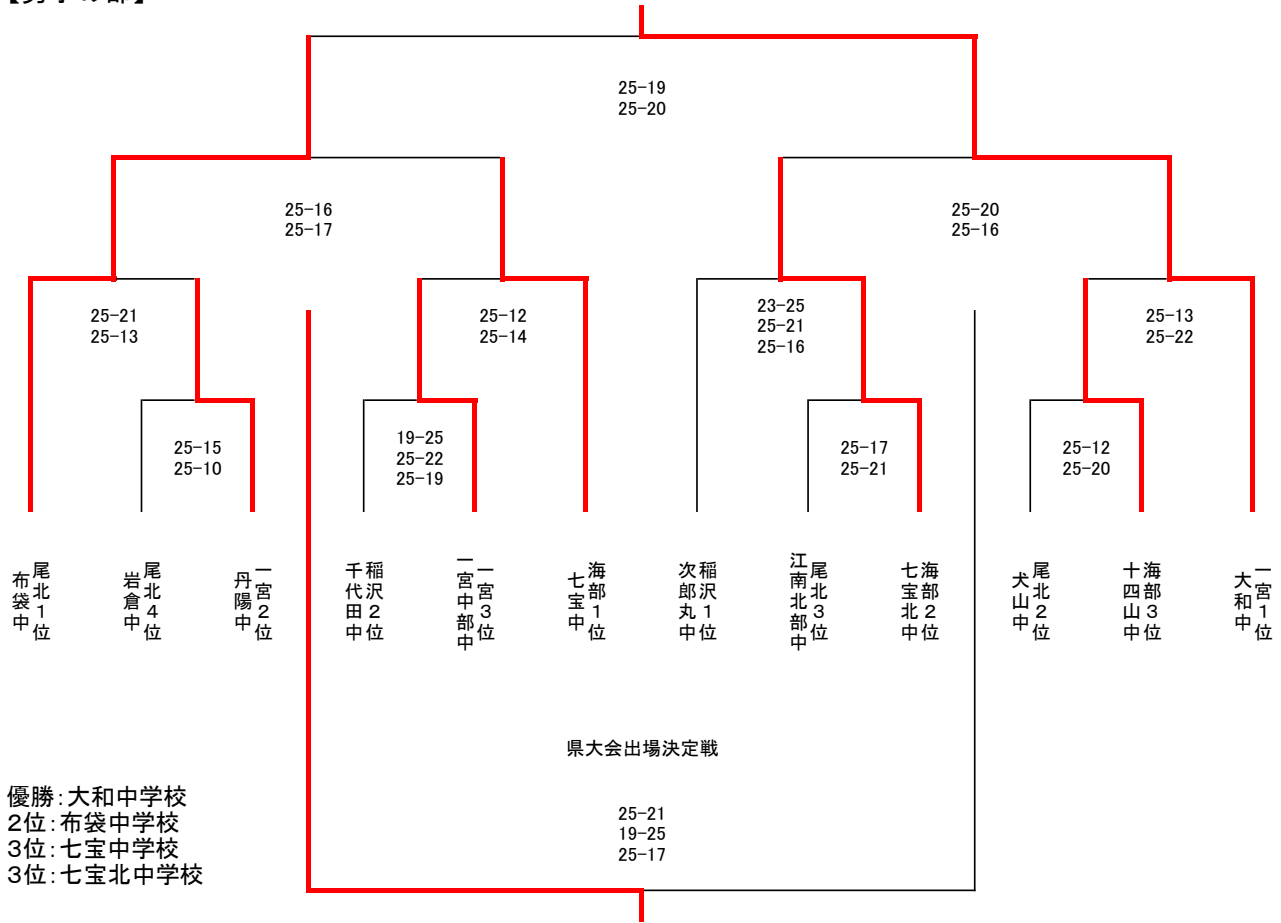


平成25年度 西尾張地区バレーボール大会結果

期日:平成25年7月24日(水)、25日(木)、26日(金)

会場:大口町立大口中学校講堂『肝銘館』

【男子の部】



【女子の部】

