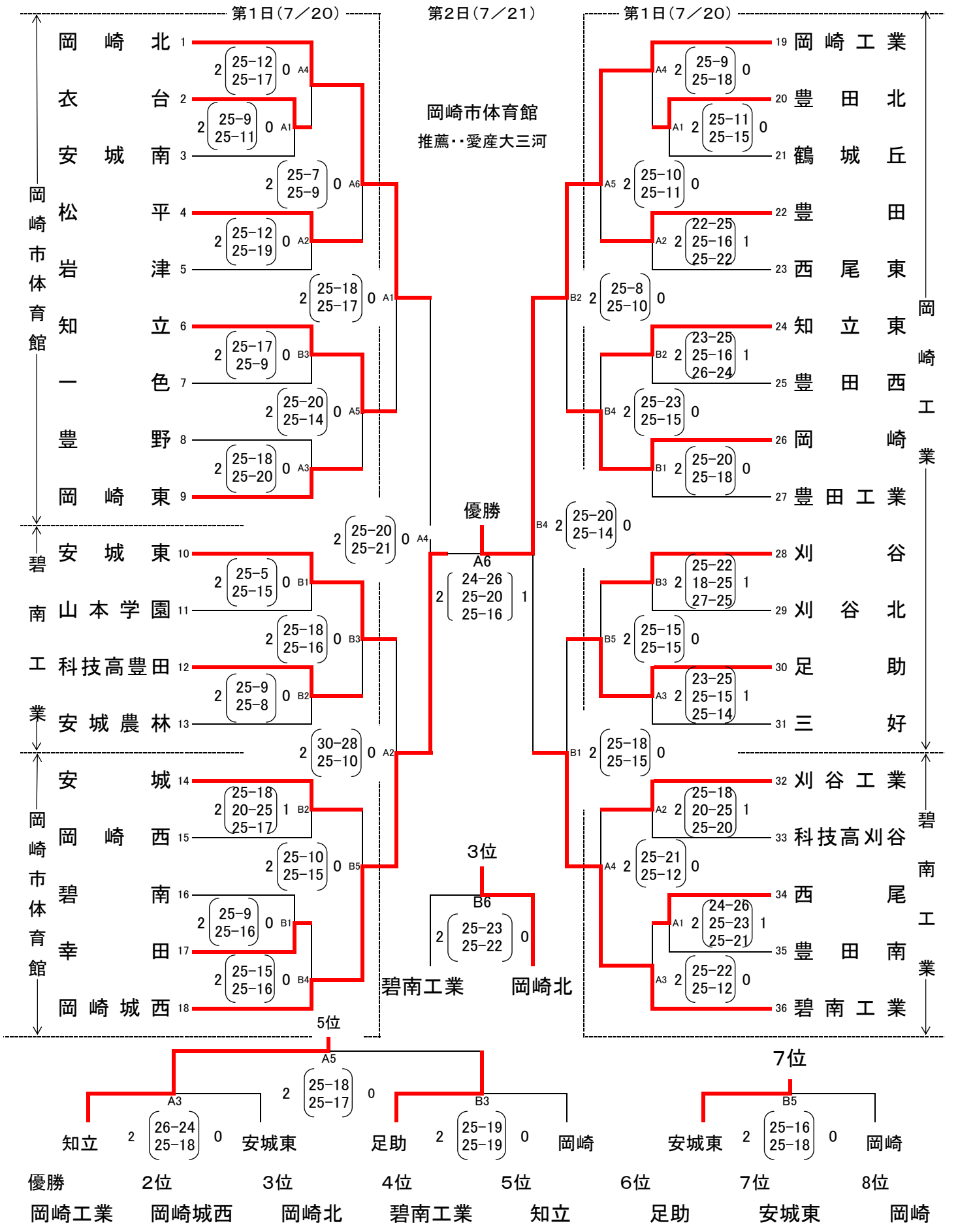


平成25年度 愛知県高等学校バレーボール選手権大会 西三支部予選会

日時 平成25年 7月 20日(土)・21日(日)

会場 1日目: 岡崎工業、碧南工業、岡崎市体育館 2日目: 岡崎市体育館 試合球: モルテン(V5M5000)

男子



※第7位まで県大会出場

平成25年度 愛知県高等学校バレーボール選手権大会 西三支部予選会

日時 平成25年 7月 20日(土)・21日(日)

会場 1日目: 岡崎商業、安城高校、岡崎市体育館 2日目: 岡崎市体育館 試合球: ミカサ(MVA300)

女子

