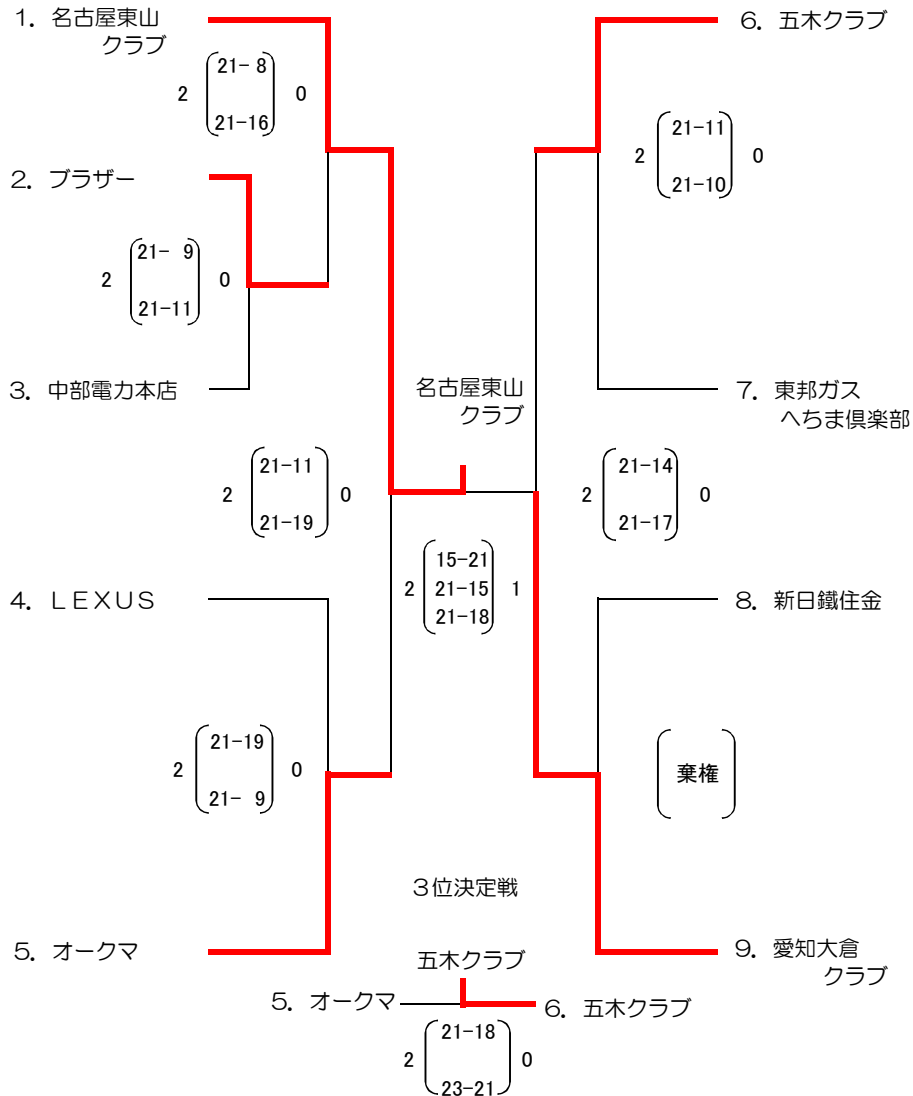


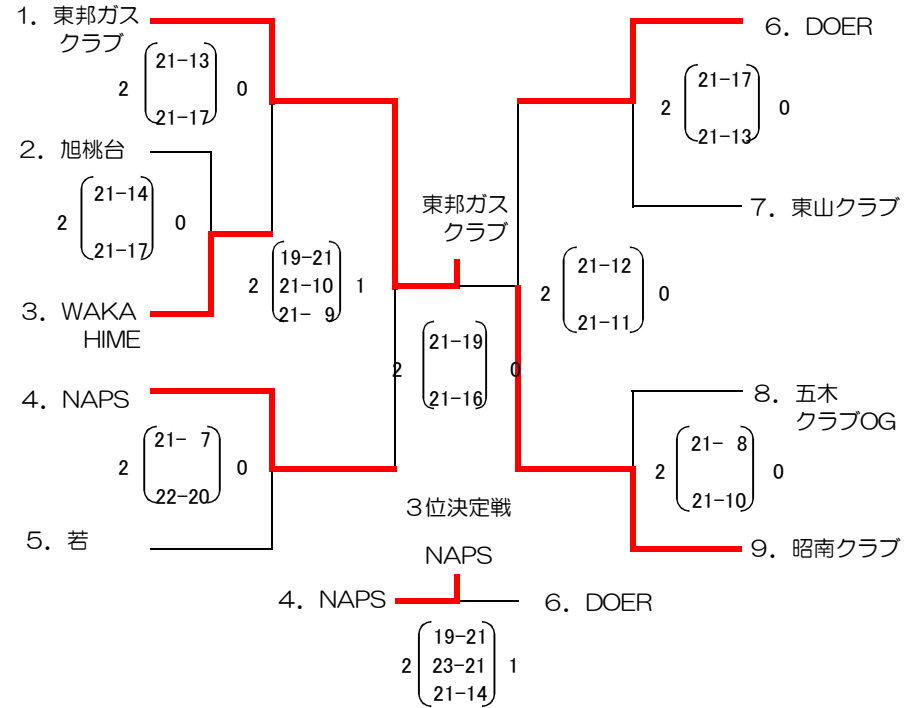
◎東海選手権名古屋支部予選【男子】
 平成25年4月7日 午前9:00~ 会場:名東SC
 (ベスト4は県大会へ4月21日(日)北SC)

【名東SC】第1競技場(A、B)第2競技場(C)



◎東海選手権名古屋支部予選【女子】
 平成25年4月14日 午前9:00~ 会場:守山SC
 (ベスト4は県大会へ4月28(日)天白SC)

【守山SC】第1競技場(A、B)



結果 男子(上位4チーム県大会へ) 女子(上位4チーム県大会へ)
 1位:名古屋東山クラブ 1位:東邦ガスクラブ
 2位:愛知大倉クラブ 2位:昭南クラブ
 3位:五木クラブ 3位:NAPS
 4位:オークマ 4位:DOER

平成25年度名古屋支部大会

大会名	男女	大会日	締切日	会場
東海選手権	男子	4月7日(日)	3月24日(日)	名東SC(3面)
東海選手権	女子	4月14日(日)	3月31日(日)	守山SC(2面)
名古屋支部選手権	男子	5月26日(日)	5月12日(日)	天白SC(3面)
名古屋支部選手権	女子	6月2日(日)	5月19日(日)	東SC(2面)
全日本総合	男子	9月1日(日)	8月18日(日)	名東SC(3面)
全日本総合	女子	9月15日(日)	9月1日(日)	昭南SC(2面)

問合せ先

〒465-0082 名古屋市名東区神里2-2-1 藤和シティホームズ名東神里801
 愛知県バレーボール協会 名古屋支部 事務局 後藤 春幸
 自宅TEL/FAX 052-704-3148 携帯 090-6588-1124

【全体連絡事項】

- ・前年東海選手権優勝チームを県大会へ推薦 男子:ALL BALACKS、女子:アパッシュ
- ・前年全日本総合優勝チームを県大会へ推薦 男子:ALL BALACKS、女子:葵クラブ
- ・時間の都合で、促進ルール(6対6)を適用する場合があります。
- ・公式練習は第1試合のチームのみとします。