

平成25年度 全日本6人制バレーボールクラブカップ男女選手権 愛知県大会

主催：公益財団法人 日本バレーボール協会

日本クラブバレーボール連盟

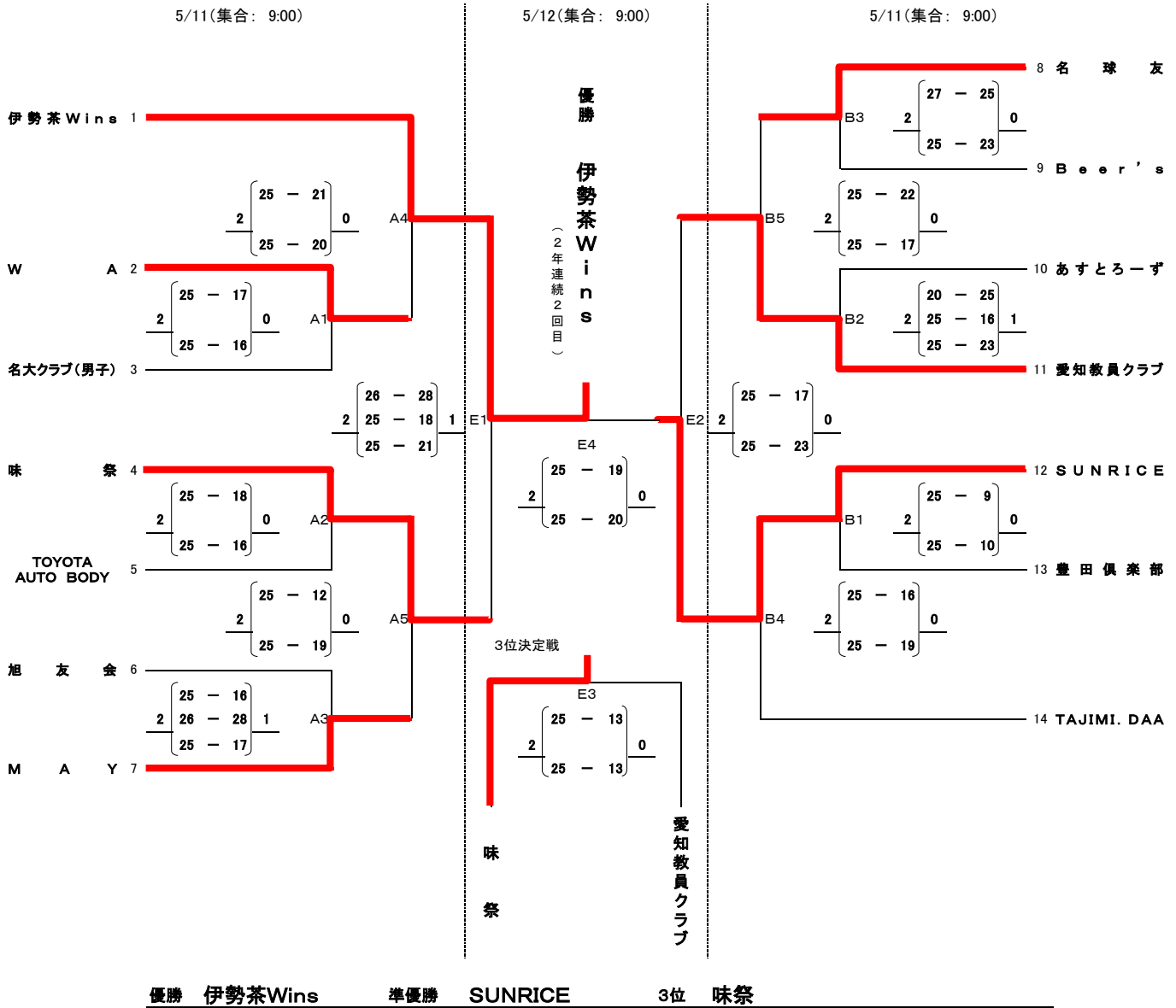
毎日新聞社

日時：2013年5月11日(土)、12日(日)

会場：5/11(土) 一宮市総合体育館 いちい信金A(コート、Bコート)

5/12(日) 名古屋市名東スポーツセンター(Eコート)

＜6人制男子＞ 組合せ



ラインジャッジ、点示 補助員のお願い

5/11(土) 第1試合 第3試合の2チームより3名/チームお願いします。
第2試合以降 前試合の敗者チームより6名お願いします。

5/12(日) 第1試合 第2試合 2チームより3名/チームお願いします。
第2試合 第1試合 2チームより3名/チームお願いします。
第3試合 第4試合 2チームより3名/チームお願いします。
第4試合 第3試合 2チームより3名/チームお願いします。

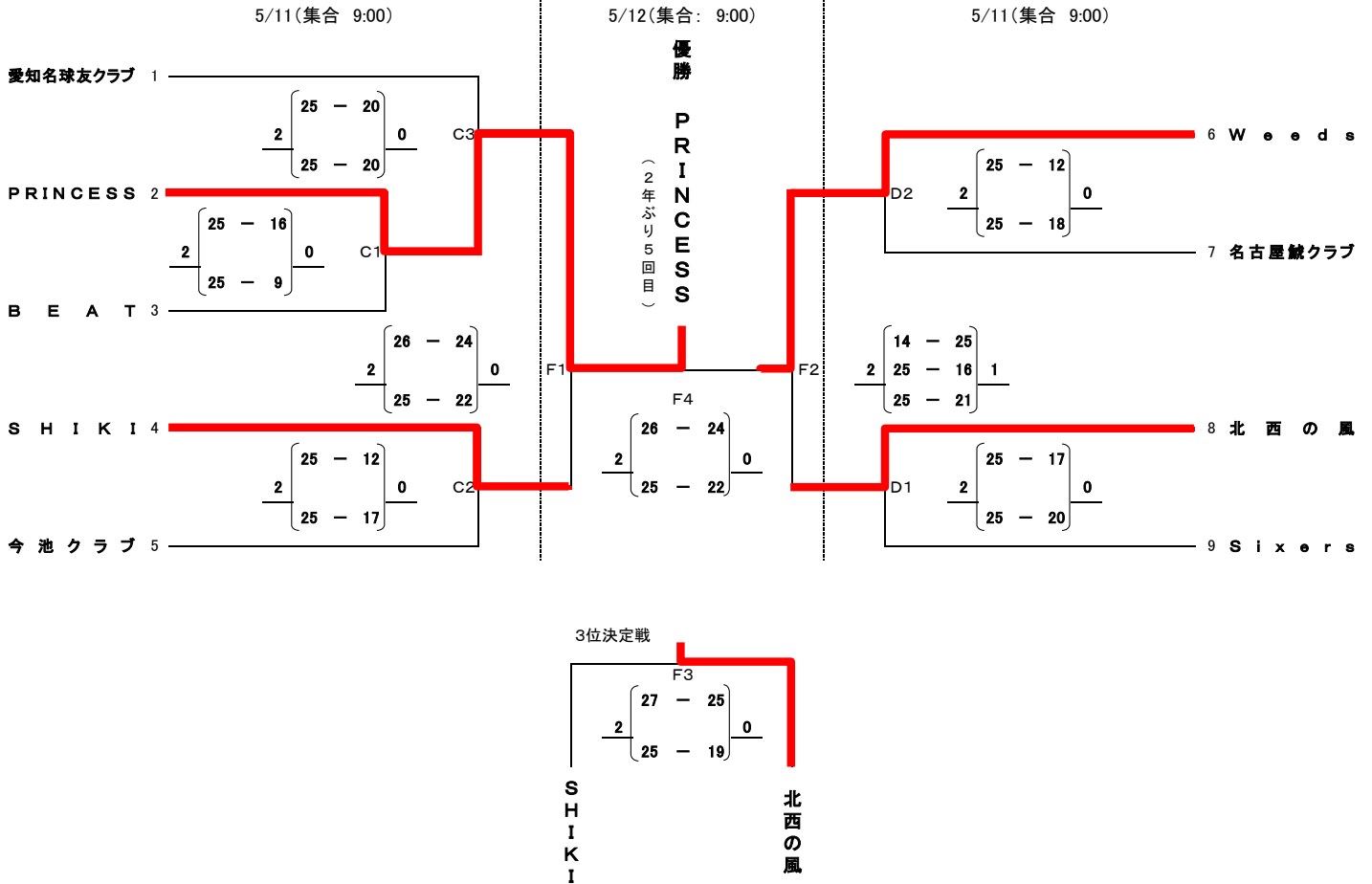
平成25年度 全日本6人制バレーボールクラブカップ男女選手権 愛知県大会

主催：公益財団法人 日本バレーボール協会
日本クラブバレーボール連盟
毎日新聞社

日時：2013年5月11日(土)、12日(日)

会場：5/11(土) 豊田市高岡公園体育館(Cコート、Dコート)
5/12(日) 名古屋市名東スポーツセンター(Fコート)

《6人制女子》 組合せ



優勝 PRINCESS 準優勝 Weeds 3位 北西の風

ラインジャッジ、点示 補助員のお願い

- | | | |
|---------|-----------|--------------------------|
| 5/11(土) | Cコート 第1試合 | 第3試合のチームより6名お願いします。 |
| | 第2試合以降 | 前試合の敗者チームより6名お願いします。 |
| | Dコート 第1試合 | 第2試合の2チームより3名/チームお願いします。 |
| | 第2試合 | 第1試合の2チームより3名/チームお願いします。 |
| 5/12(日) | 第1試合 | 第2試合 2チームより3名/チームお願いします。 |
| | 第2試合 | 第1試合 2チームより3名/チームお願いします。 |
| | 第3試合 | 第4試合 2チームより3名/チームお願いします。 |
| | 第4試合 | 第3試合 2チームより3名/チームお願いします。 |