

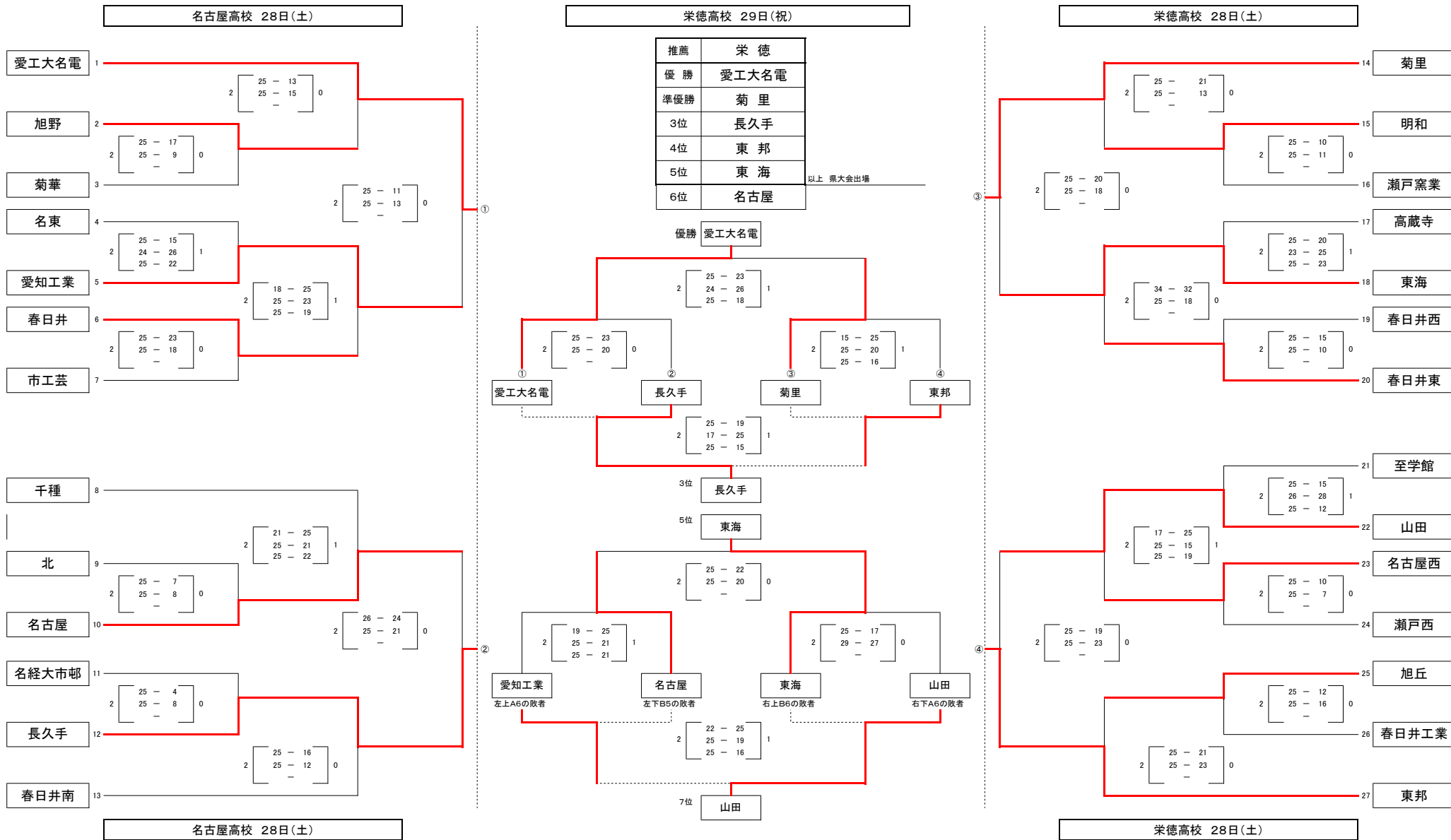
平成24年度 総合体育大会バレーボール競技 名北支部予選 男子

期日 平成24年4月28日(土) 29日(祝)

会場 4月28日(土)栄徳高校・名古屋高校 4月29日(祝)栄徳高校

参加費 7,000円

試合開始時間 9:30



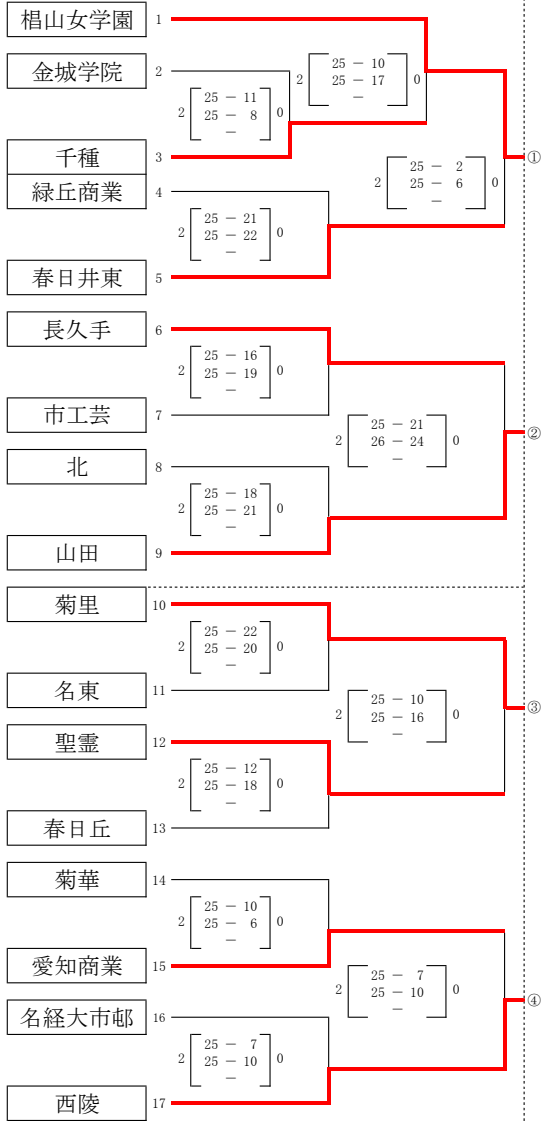
〔保護者の皆様へ〕
 1 駐車場については、他競技の大会も重なっており学校敷地内に駐車することができません。
 2 申し訳ありませんが、公共交通機関をご利用ください。

平成24年度 総合体育大会バレーボール競技 名北支部予選 女子

期日 平成24年4月28日(土) 29日(祝)
 会場 4月28日(土)西陵高校・名古屋商業高校 4月29日(祝)西陵高校
 分担金 7,000円

試合開始時間 9:00～

西陵会場 28日(土)

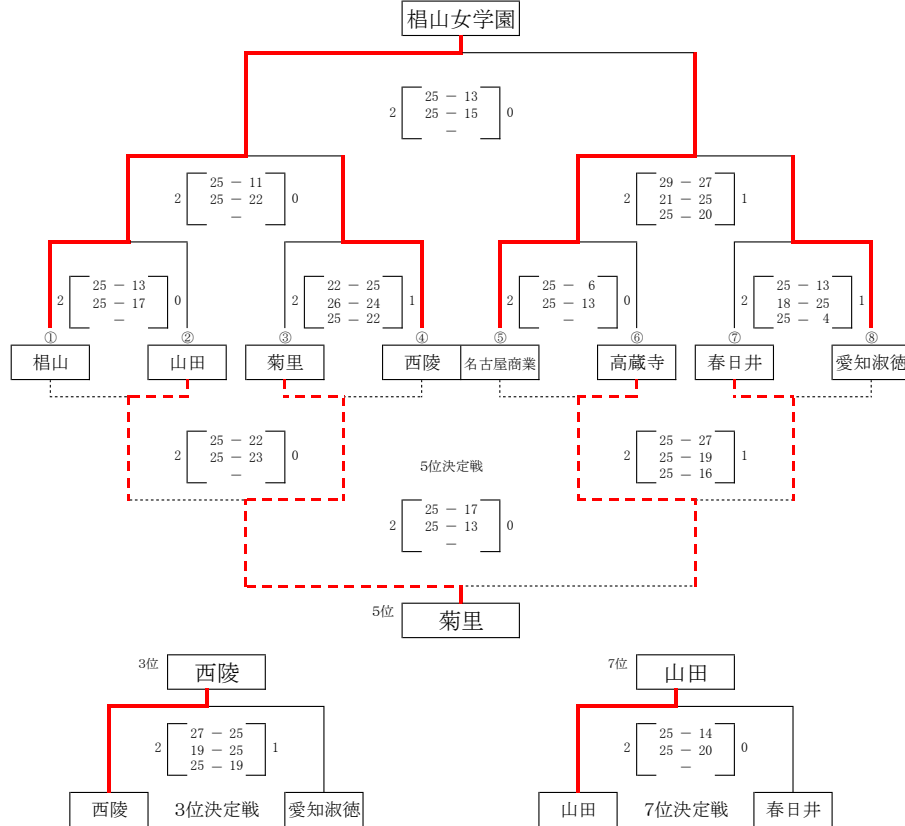


西陵会場 28日(土)

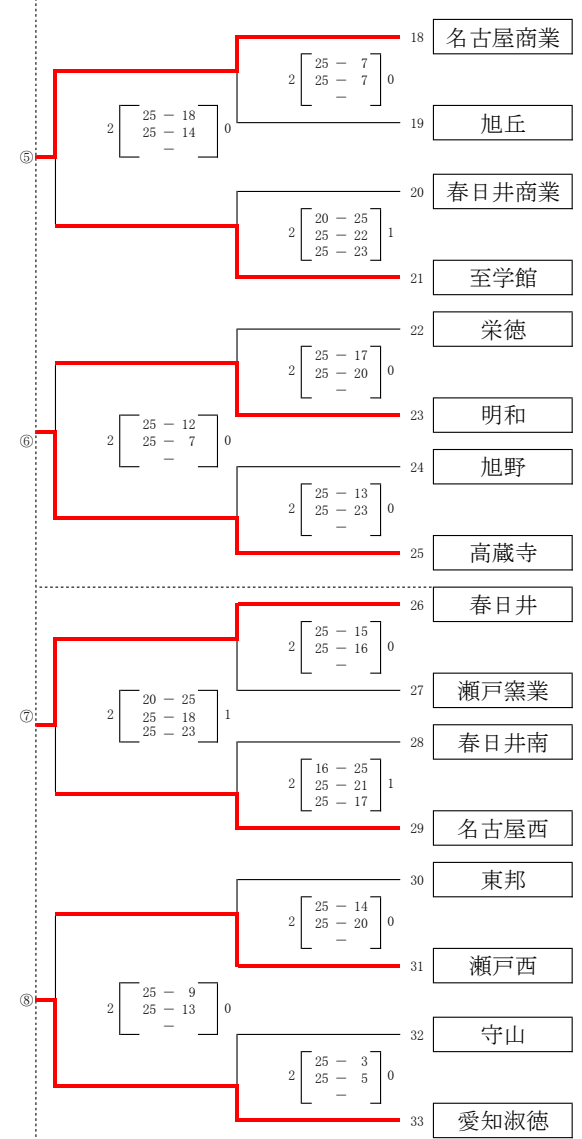
西陵会場 29日(日)

県推薦	啓明学館
優勝	梶山女学園
準優勝	名古屋商業
3位	西陵
4位	愛知淑徳
5位	菊里
6位	高蔵寺
7位	山田
8位	春日井

以上県大会出場



名古屋商業会場 28日(土)



名古屋商業会場 28日(土)

【保護者の皆様へ】
 駐車場については、他競技の大会も重なっており学校敷地内に駐車することができません。
 申し訳ありませんが、公共交通機関をご利用ください。