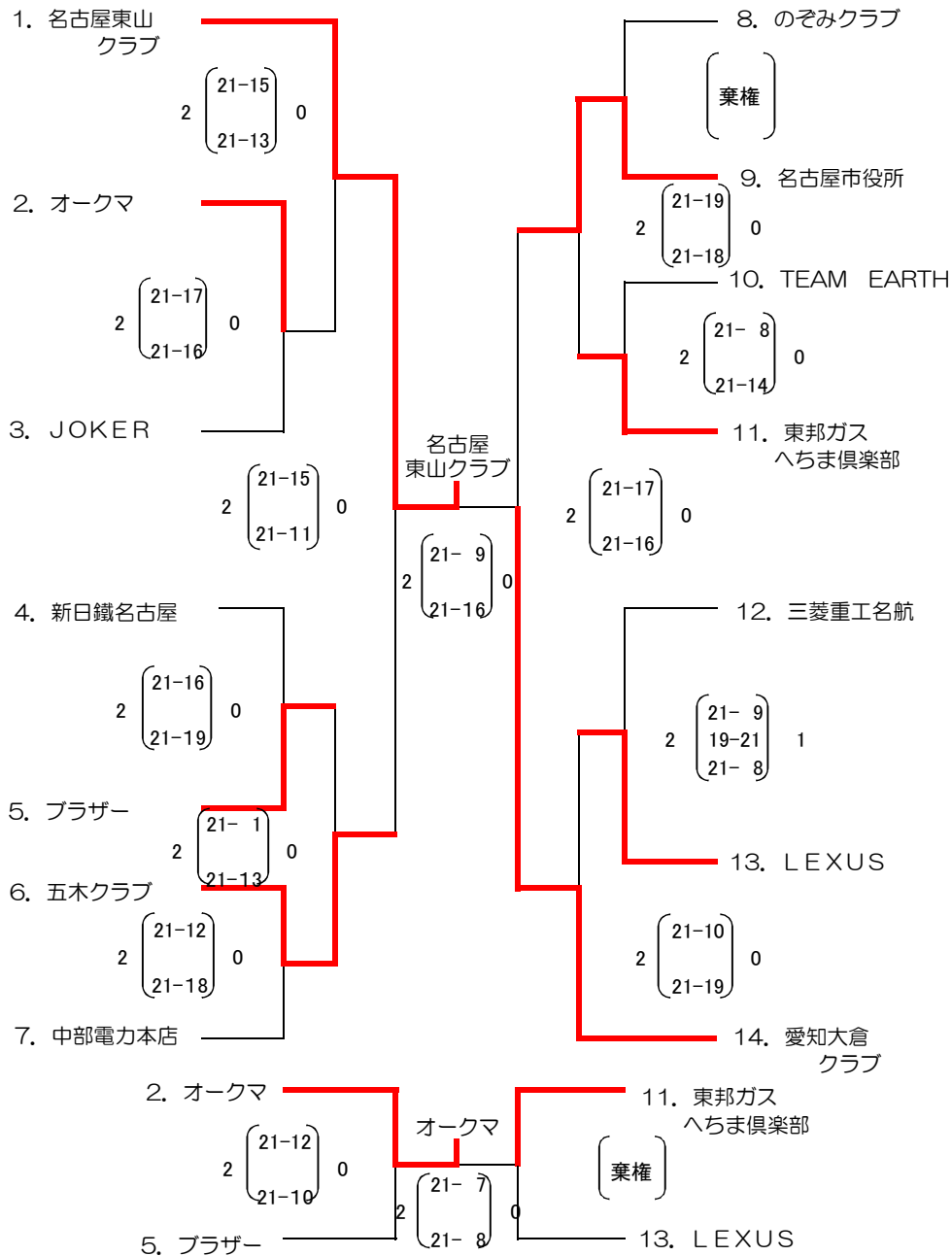


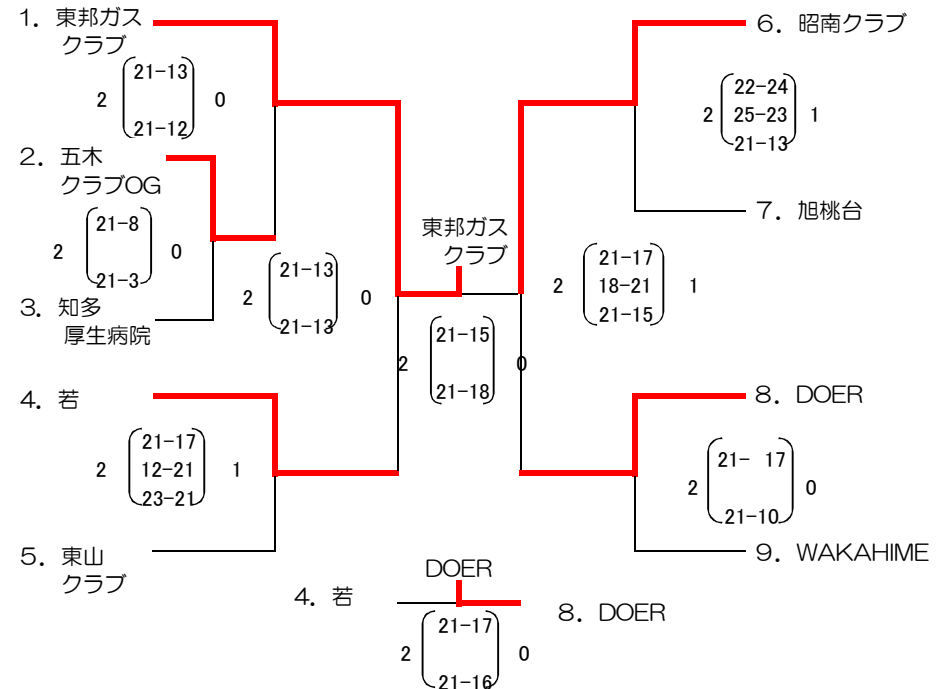
◎東海選手権名古屋支部予選【男子】
 平成24年4月8日 午前9:00～ 会場：稲永SC
 (ベスト5は県大会へ4月22日(日)名東SC)

【稲永SC】第1競技場(A、B)第2競技場(C)



◎東海選手権名古屋支部予選【女子】
 平成24年4月15日 午前9:00～ 会場：中SC
 (ベスト3は県大会へ4月29日(日)中村SC)

【中SC】第1競技場(A、B)



結果 男子(上位5チーム県大会へ) 女子(上位3チーム県大会へ)
 1位:名古屋東山クラブ 1位:東邦ガスクラブ
 2位:愛知大倉クラブ 2位:昭南クラブ
 3位:名古屋市役所、五木クラブ 3位:DOER(どうーあ)
 5位:オークマ

【全体連絡事項】
 ・前年東海選手権優勝チームを県大会へ推薦 男子:ALL BALACKS、女子:アパッシュ
 ・前年全日本総合優勝チームを県大会へ推薦 男子:ALL BALACKS、女子:東邦ガスクラブ
 ・時間の都合で、促進ルール(6対6)を適用する場合があります。
 ・公式練習は第1試合のチームのみとします。

平成24年度名古屋支部大会

大会名	男女	大会日	締切日	会場
東海選手権	男子	4月8日(日)	3月25日(日)	稲永SC(3面)
東海選手権	女子	4月15日(日)	4月1日(日)	中SC(2面)
名古屋支部選手権	男子	5月27日(日)	5月13日(日)	天白SC(3面)
名古屋支部選手権	女子	6月3日(日)	5月20日(日)	東SC(2面)
全日本総合	男子	9月2日(日)	8月19日(日)	名東SC(3面)
全日本総合	女子	9月9日(日)	8月26日(日)	守山SC(2面)

問合せ先
 〒465-0082 名古屋市名東区神里2-2-1 藤和シティホームズ名東神里801
 愛知県バレーボール協会 名古屋支部 事務局 後藤 春幸
 自宅TEL/FAX 052-704-3148 携帯 090-6588-1124