

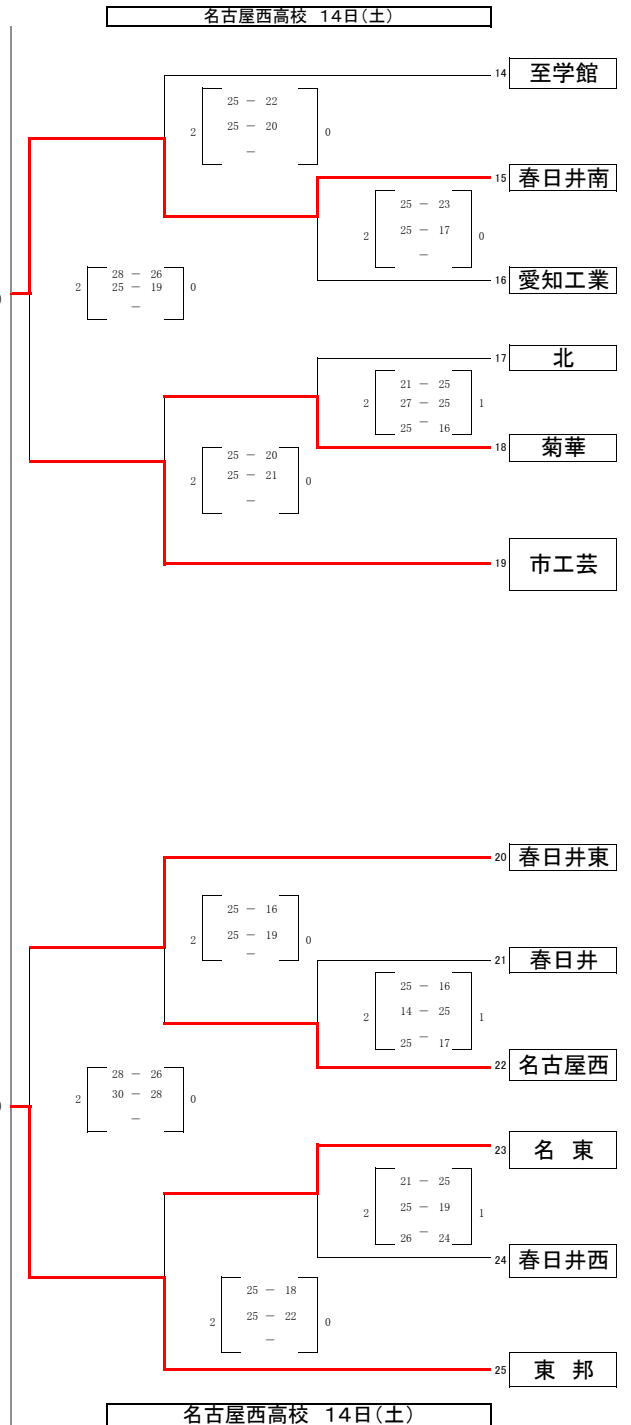
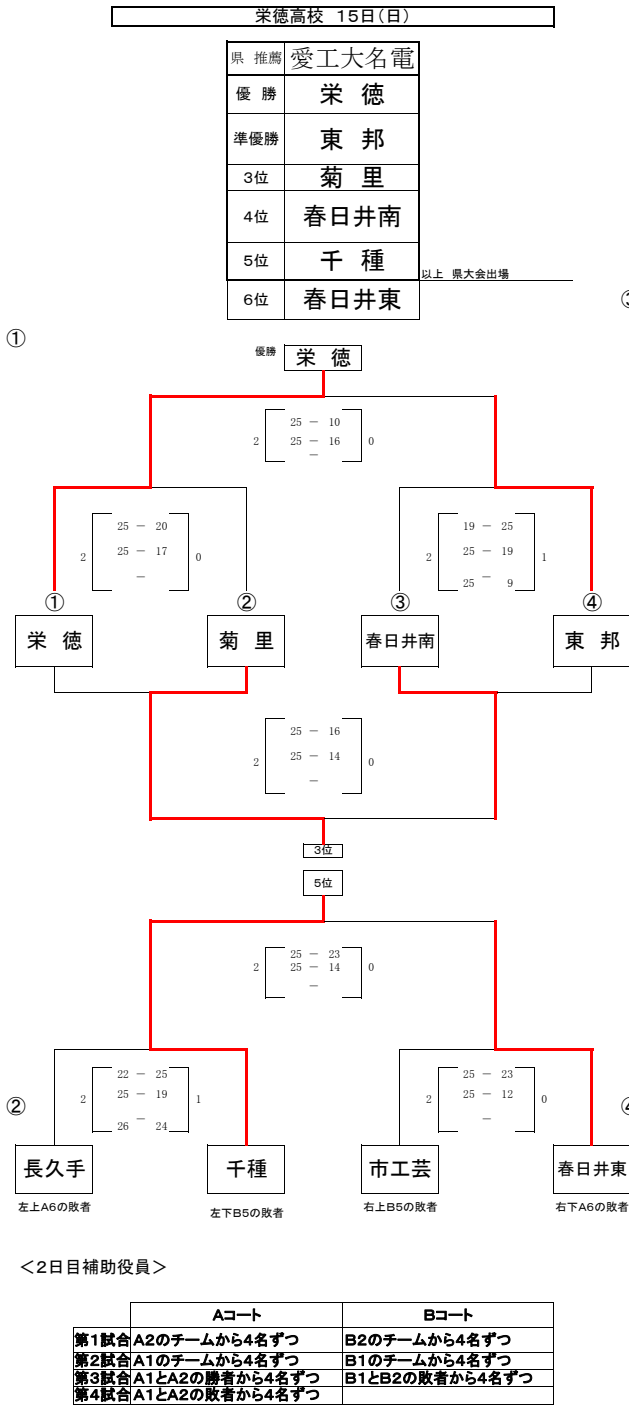
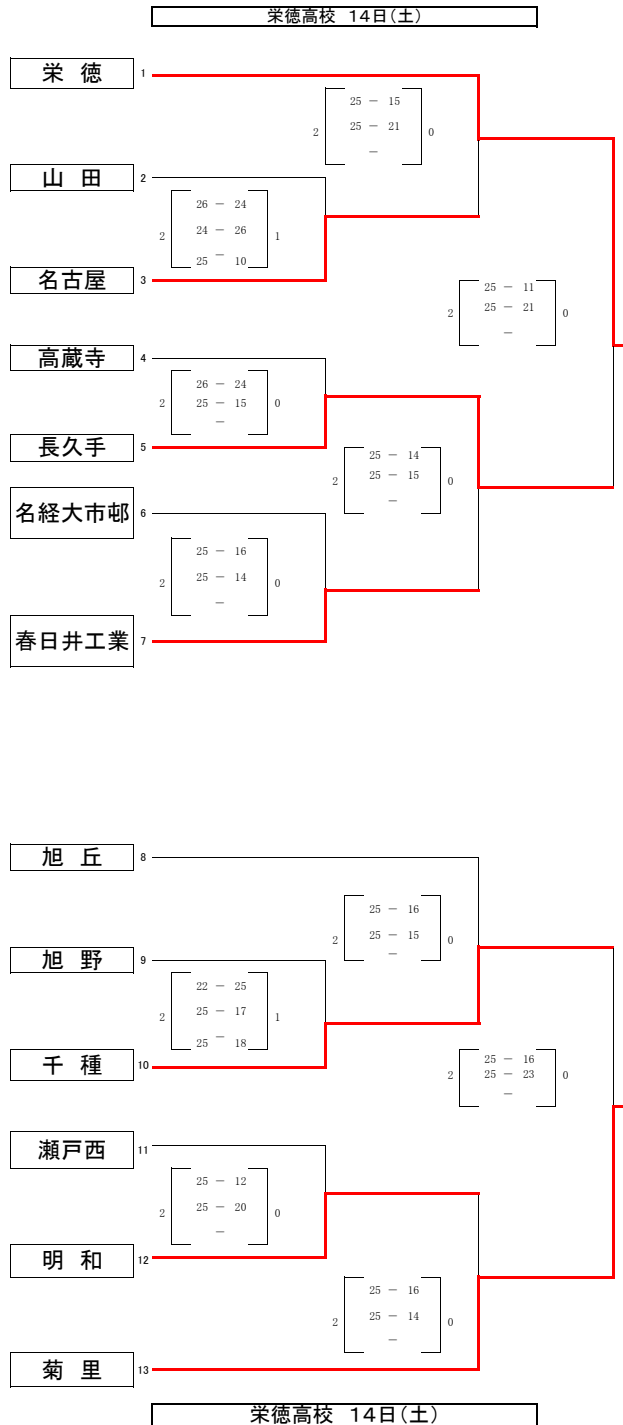
平成23年度 新人体育大会バレーボール競技 名北支部予選 男子

期日 平成24年1月14日(土) 15日(日)

会場 1月14日(土)栄徳高校・名古屋西高校 1月15日(日)栄徳高校

分担金 7,000円

試合開始時間 9:30



<2日目補助役員>

Aコート	Bコート
第1試合A2のチームから4名ずつ	B2のチームから4名ずつ
第2試合A1のチームから4名ずつ	B1のチームから4名ずつ
第3試合A1とA2の勝者から4名ずつ	B1とB2の勝者から4名ずつ
第4試合A1とA2の敗者から4名ずつ	

平成23年度 愛知県高等学校新人大会バレーボール選手権 名北支部予選 女子

期日 平成24年1月14日(土) 15日(日)
 会場 1月14日(土)西陵高校・名古屋商業高校 1月15日(日)西陵高校
 分担金 7,000円 高体連主催

試合開始時間 9:00

