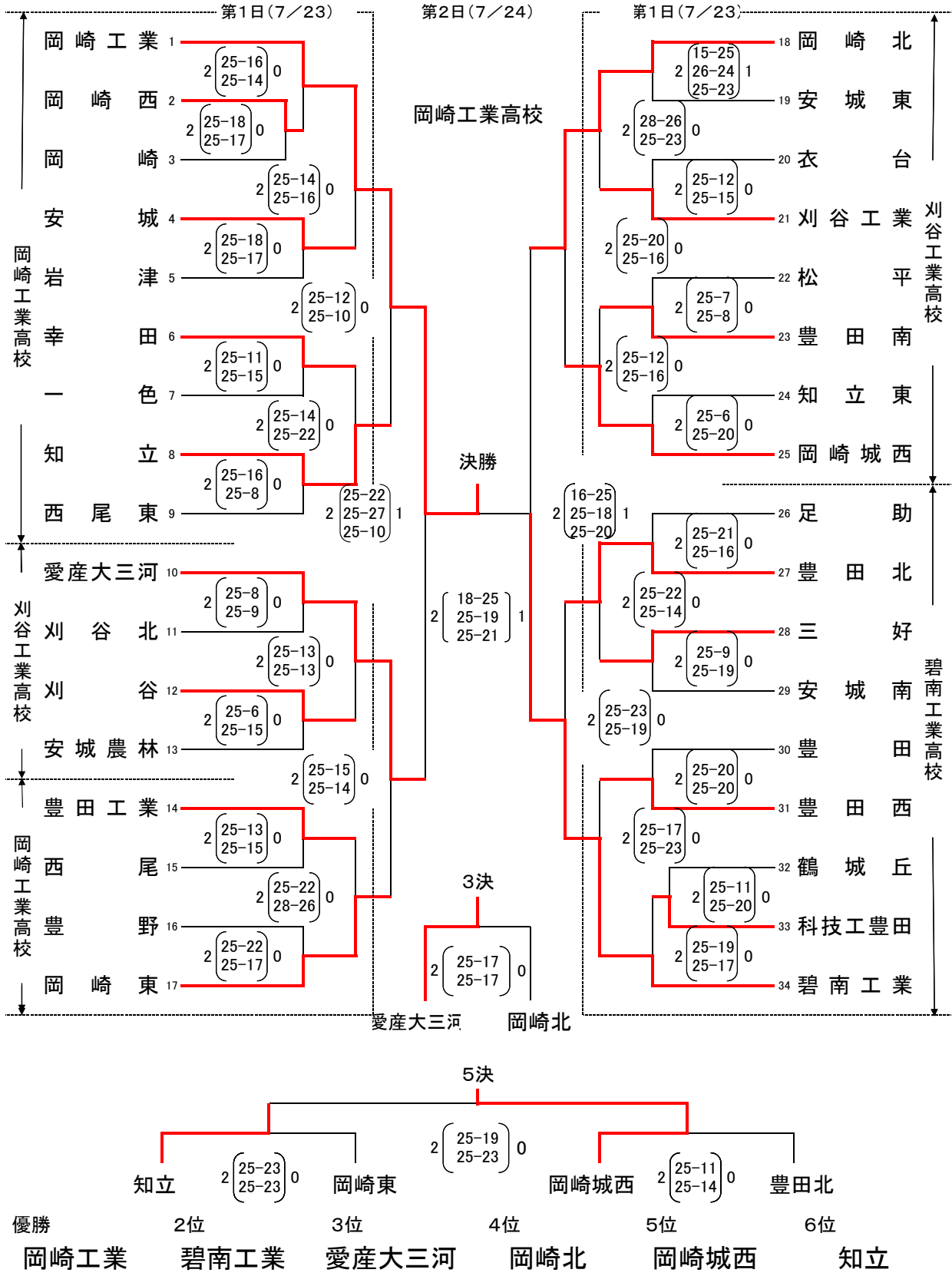


# 平成23年度愛知県高等学校バレーボール選手権大会西三河支部予選会

日時 平成23年 7月 23日(土) 開館9:00 受付9:00 代表者会議9:00 開会式9:15  
 24日(日) 開館9:00 受付・代表者会議8:45 プロトコール9:20  
 会場 1日目 男子… 岡崎工、碧南工、刈谷工 女子… 岡崎商、豊田北、安城市体育館  
 2日目 男子… 岡崎工業高校 女子… 岡崎商業高校  
 ※試合球 男子…ミカサ(MVA300)、 女子…モルテン(V5M5000)  
 ※トヨタ系企業の勤務日です。交通事情を考慮してください。

## 男子



練習時間 初戦のチームは20分、それ以外のチームは10分、試合前に練習  
 連続試合 一日目は15分、二日目は第2～第3試合は30分を原則とする

