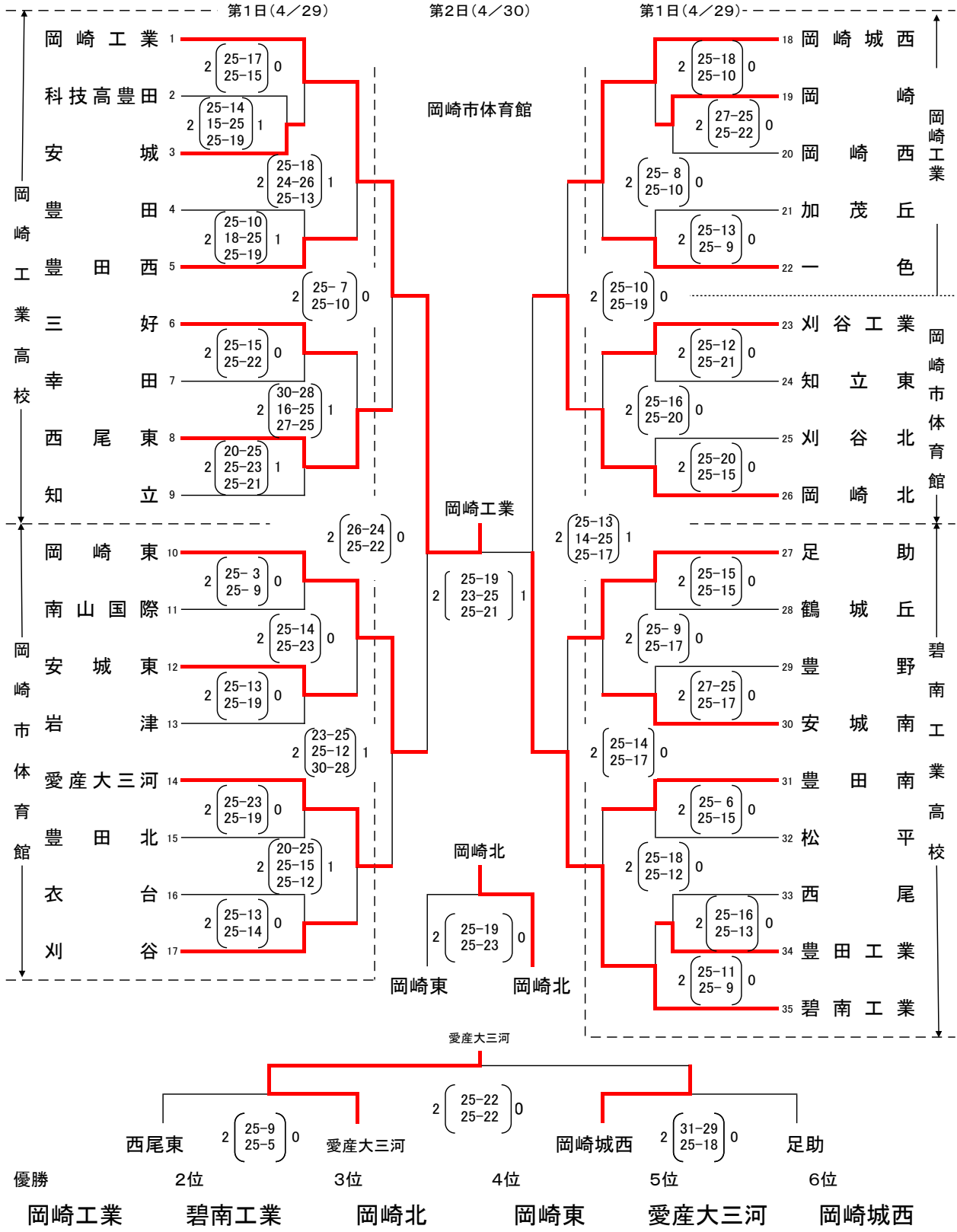


第65回愛知県高等学校総合体育大会バレーボール競技西三河支部予選会

日時 平成23年 4月 29日(金) 開館9:00 受付9:00 代表者会議9:15 開会式9:30
 30日(土) 開館9:00 受付・代表者会議8:45 プロトコール9:20

会場 1日目 男子… 岡崎市体育館、岡崎工業、碧南工 女子… 岡崎市体育館、岡崎商、安城高校
 2日目 男子… 岡崎市体育館 女子… 岡崎市体育館
 ※試合球 男子…ミカサ(MVA300)、女子…モルテン(V5M5000)

男子



練習時間 一日目 ○印…練習9:00~9:30 無印…練習9:30~10:00
 二日目 第1試合チーム9:00~9:15 第2試合チームは第1試合終了後15分間
 連続試合 一日目は15分、二日目は第2~第3試合は30分を原則とする

<女子>

第1日(4/29)

第2日(4/30)

第1日(4/29)

岡崎商業会場

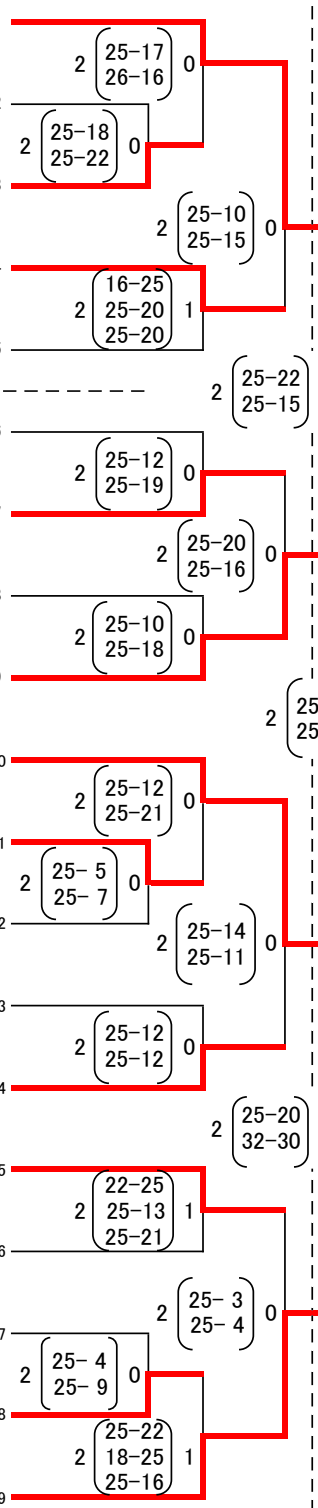
安城高校

岡崎市体育館

岡崎商業高校

岡崎市体育館

- 岡崎商業 1
- 刈谷 2
- 幸田 3
- 吉良 4
- 豊田西 5
- 安城 6
- 安城南 7
- 南山国際 8
- 豊田 9
- 岡崎東 10
- 岡崎城西 11
- 山本学園 12
- 岩津 13
- 光ヶ丘女子 14
- 一色 15
- 愛教大附属 16
- 高浜 17
- 豊田東 18
- 三好 19

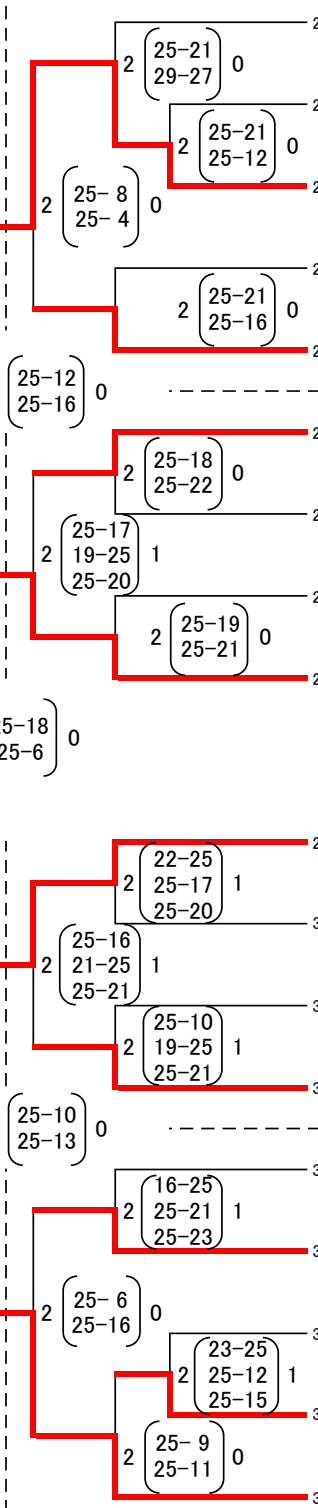


岡崎市体育館
推薦…人環大岡崎

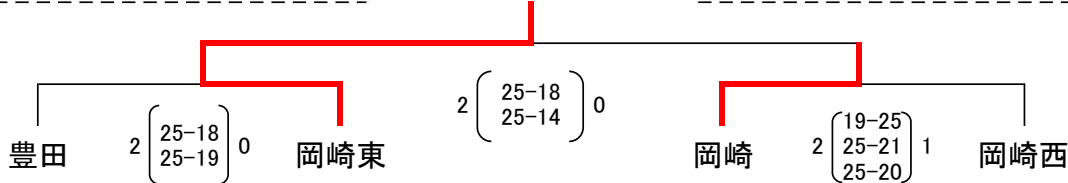
岡崎商業
岡崎東

西尾東
三好 西尾東

岡崎東



- 岡崎北 20
- 豊田北 21
- 西尾東 22
- 衣台 23
- 知立 24
- 豊野 25
- 松平 26
- 安城東 27
- 岡崎 28
- 岡崎西 29
- 西尾 30
- 鶴城丘 31
- 豊田南 32
- 碧南 33
- 足助 34
- 知立東 35
- 刈谷北 36
- 安城学園 37



推薦
人環大岡崎

優勝 2位 3位 4位 5位 6位

岡崎商業 安城学園 西尾東 三好 岡崎東 岡崎