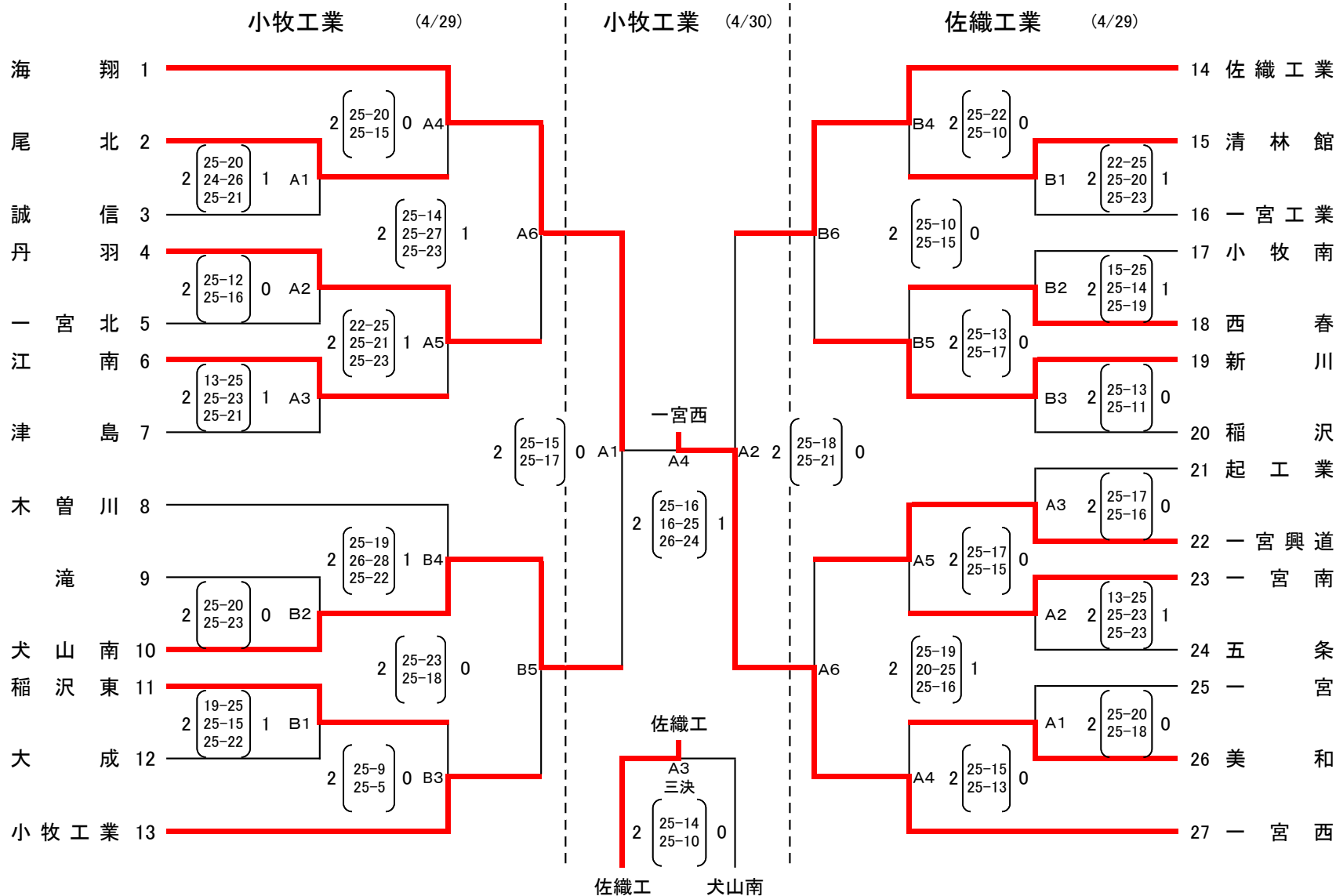


第65回 愛知県高等学校総合体育大会バレーボール競技尾張支部予選会

〔男子結果〕

日時 4/29 (金) 8:00開場 8:30大会説明 4/30 (土) 8:30開場 9:00大会説明
 場所 4/29 (金) 小牧工業、佐織工業 4/30 (土) 小牧工業



練習時間 第1日 第1試合8:05~8:20・開会式および大会説明後、合同5分 第2試合以降は、初戦チームのみ20分(合同5分含む)

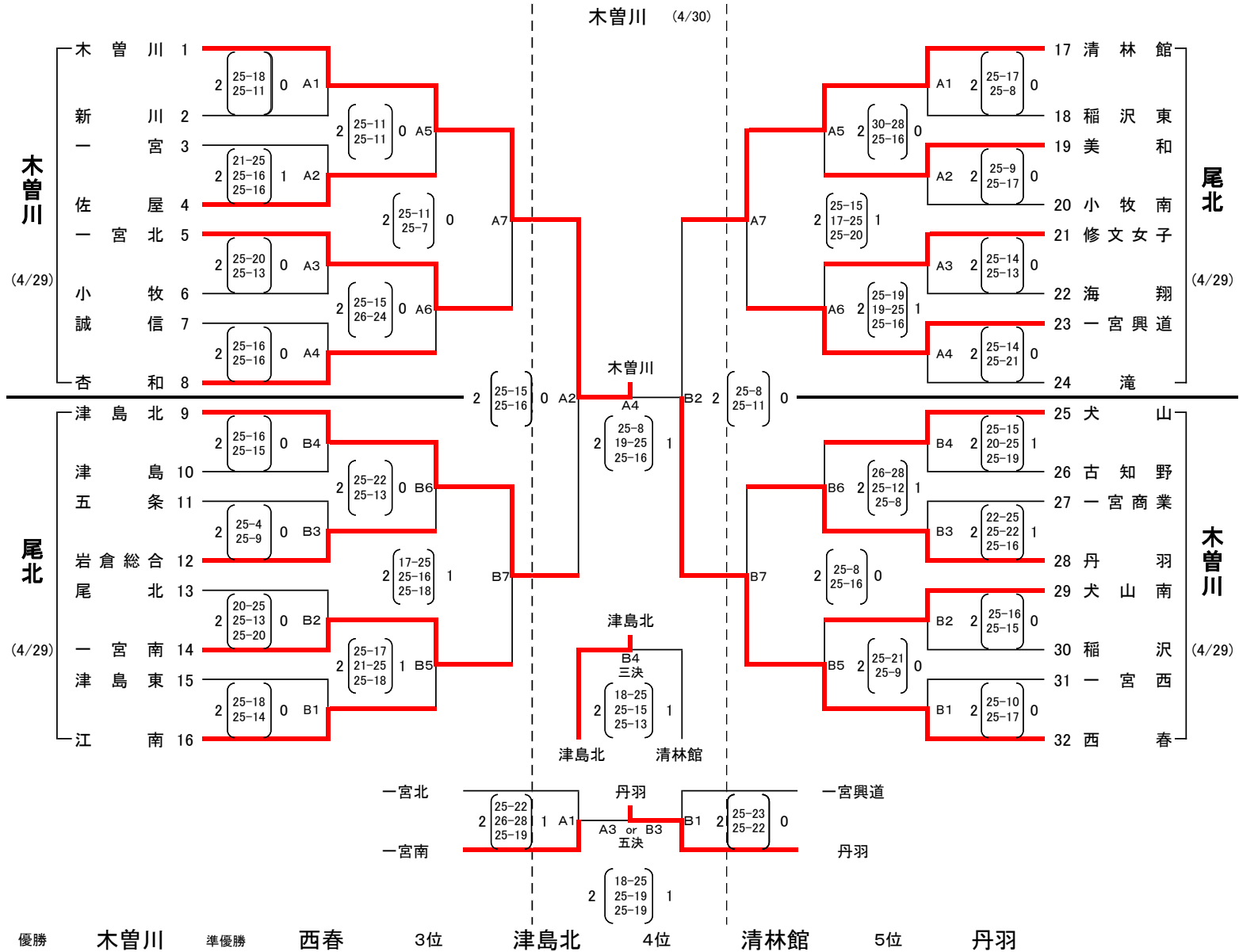
第2日 第1試合8:35~8:55・大会説明後、合同5分 第2試合以降は、20分

顧問打ち合わせ 第1日目 8:10~(ステージ上) 第2日目 8:45~(ステージ上)

第65回 愛知県高等学校総合体育大会バレーボール競技尾張支部予選会

〔女子結果〕

日時 4/29 (金) 8:00開場 8:30大会説明 4/30 (土) 8:30開場 9:00大会説明
 場所 4/29 (金) 木曾川、尾北 4/30 (土) 木曾川



練習時間 第1日 第1試合8:05~8:20・開会式および大会説明後、合同5分 第2試合以降は、初戦チームのみ20分(合同5分含む)
 第2日 第1試合8:35~8:55・大会説明後、合同5分
 第2試合以降は、初戦チームのみ25分(合同5分含む) それ以外は5分 5位決定戦後、15分後 決勝・3位決定戦プロトコール
 顧問打ち合わせ 第1日目 8:10~(ステージ上) 第2日目 8:45~(ステージ上)