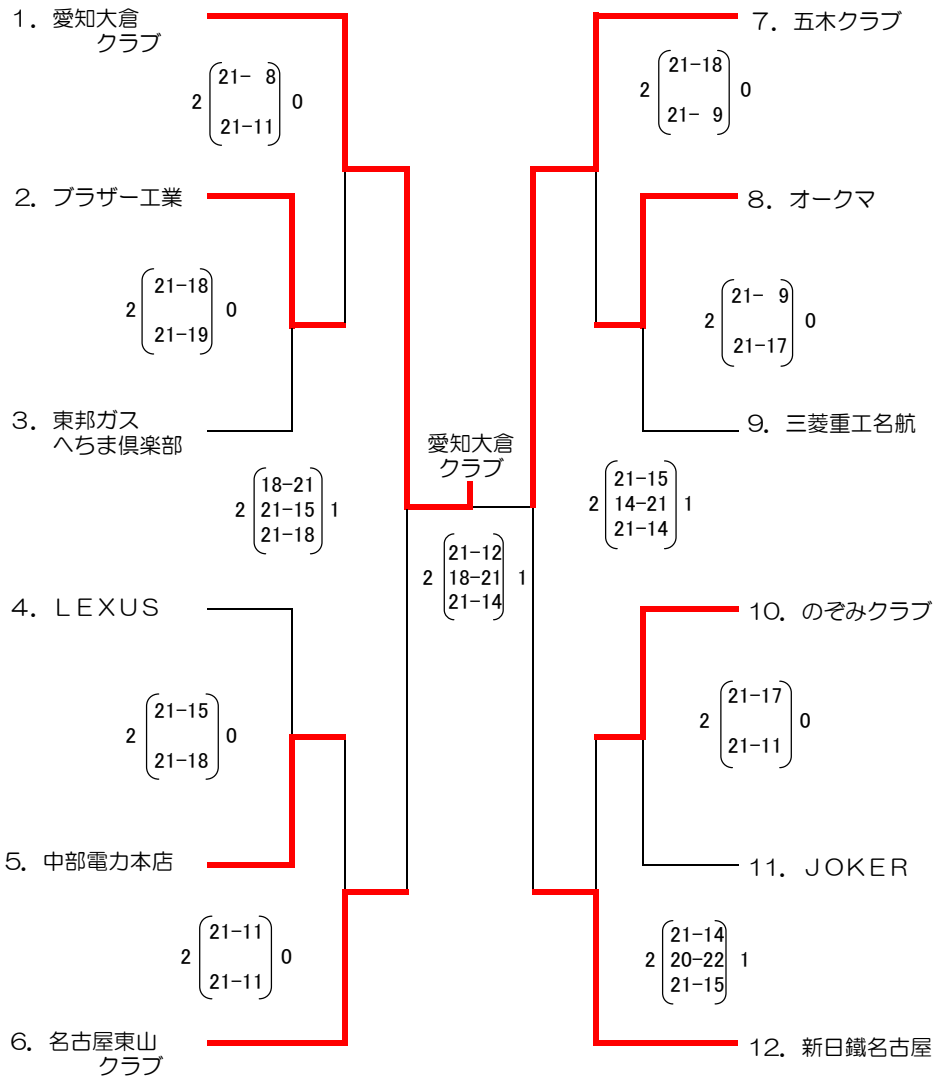


◎東海選手権名古屋支部予選【男子】  
 平成23年4月10日 午前9:00～ 会場：中村SC  
 (ベスト5は県大会へ4月24日(日)緑SC)

【中村SC】第1競技場 (A、B)



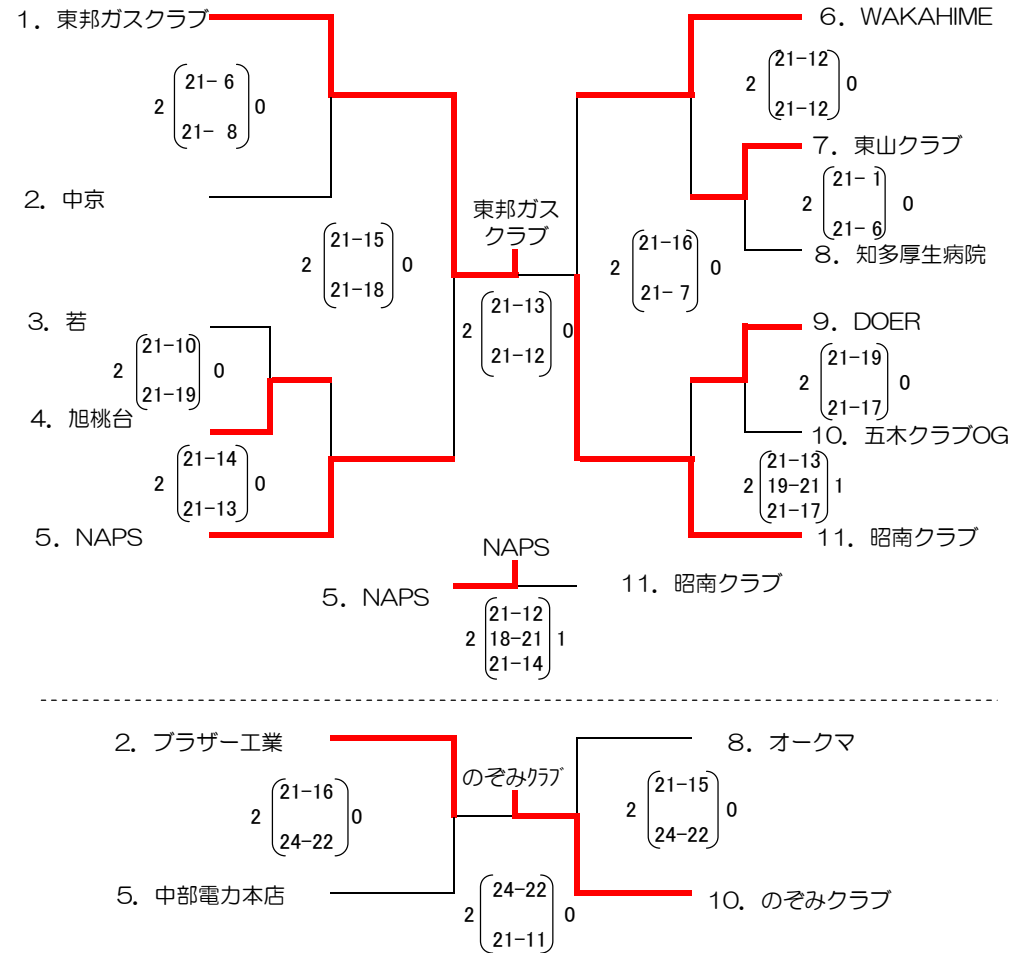
結果

男子 (上位5チーム県大会へ)  
 1位：愛知大倉クラブ  
 2位：五木クラブ  
 3位：新日鐵名古屋、名古屋東山クラブ  
 5位：のぞみクラブ

女子 (上位3チーム県大会へ)  
 1位：東邦ガスクラブ  
 2位：WAKAHIME  
 3位：NAPS

◎東海選手権名古屋支部予選【男女】  
 平成23年4月17日 午前9:00～ 会場：守山SC  
 (ベスト3は県大会へ4月24日(日)東SC)

【守山SC】第12競技場 (A、B、C)



平成23年度名古屋支部大会

大会名	男女	大会日	締切日	会場
東海選手権	男子	4月10日(日)	3月27日(日)	中村SC (2面)
東海選手権	女・男5決	4月17日(日)	4月3日(日)	守山SC (3面)
名古屋支部選手権	男子	5月29日(日)	5月15日(日)	稲永SC (3面)
名古屋支部選手権	女子	6月5日(日)	5月22日(日)	千種SC (2面)
全日本総合	男子	9月4日(日)	8月21日(日)	名東SC (3面)
全日本総合	女子	9月11日(日)	8月28日(日)	露橋SC (2面)

問合せ先

〒465-0082 名古屋市名東区神里2-2-1 藤和シティホームズ名東神里801  
 愛知県バレーボール協会 名古屋支部 事務局 後藤 春幸  
 自宅TEL/FAX 052-704-3148 携帯 090-6588-1124