

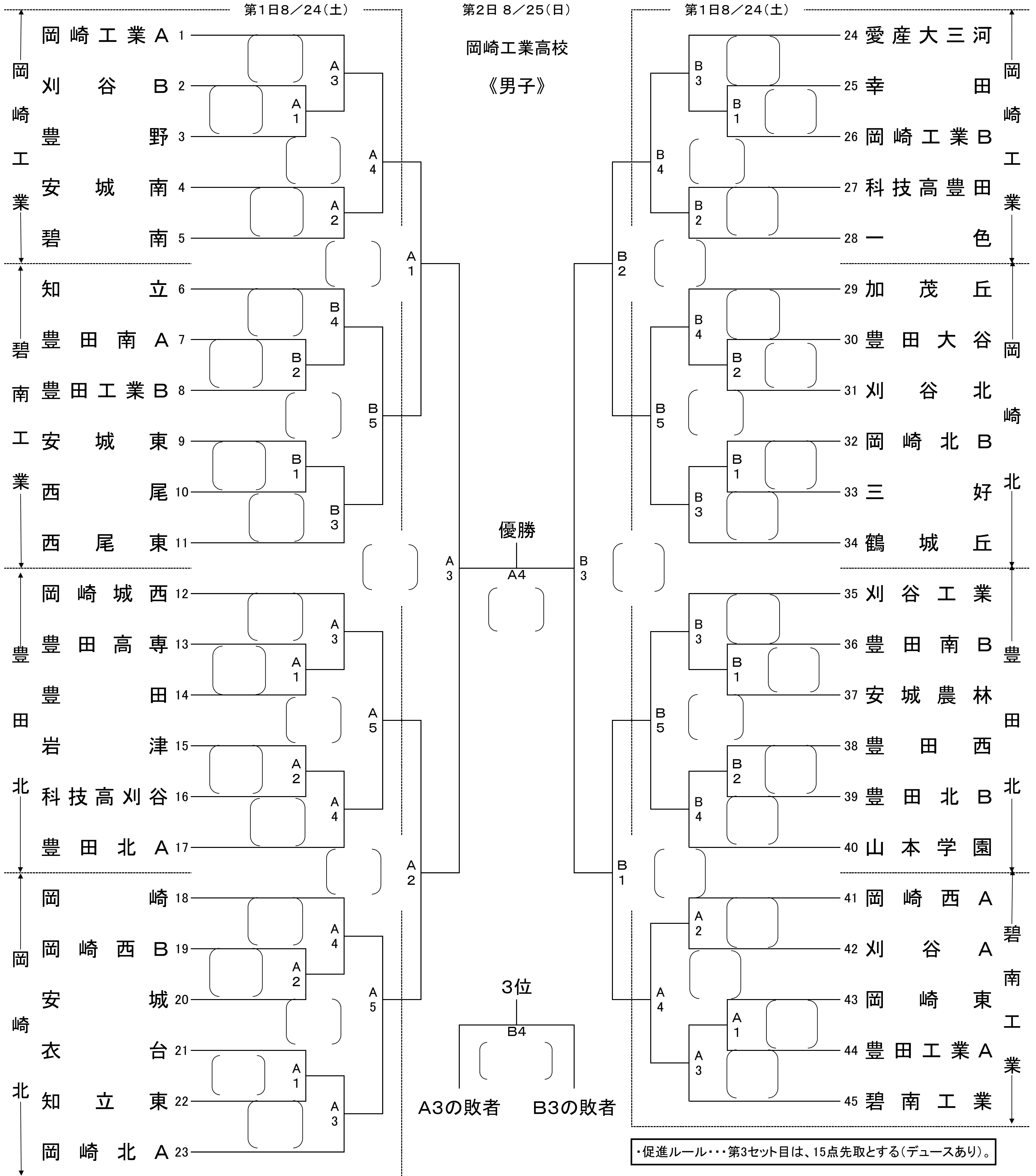
令和元年度下村杯争奪第55回西三河総合バレーボール選手権大会(高校の部)

日時 令和元年 8月 24日(土) 受付・代表者会議 9:00 開会式 9:15
 25日(日) 受付・代表者会議 8:45 第1試合プロトコール 9:20

会場 1日目 男子…岡崎工業高校、碧南工業高校、岡崎北高校、豊田北高校
 女子…岡崎商業高校、豊田東高校、三好高校、安城高校

2日目 男子…岡崎工業高校 女子…岡崎商業高校

※試合球 男子…モルテン(V5M5000)、 女子…ミカサ(MVA300)



優勝

・練習時間 当日初戦チーム合同20分、シードチーム初戦単独10分、合同10分

・連続試合 一日目 15分を原則

2位

二日目 第2～第3試合は30分、第3～第4試合は15分を原則とする。

3位

・給水タイム 1・2セット13点、3セット8点で30秒間設定する

3位

令和元年度下村杯争奪第55回西三河総合バレーボール選手権大会(高校の部)

日時 令和元年 8月 24日(土) 受付・代表者会議 9:00 開会式 9:15

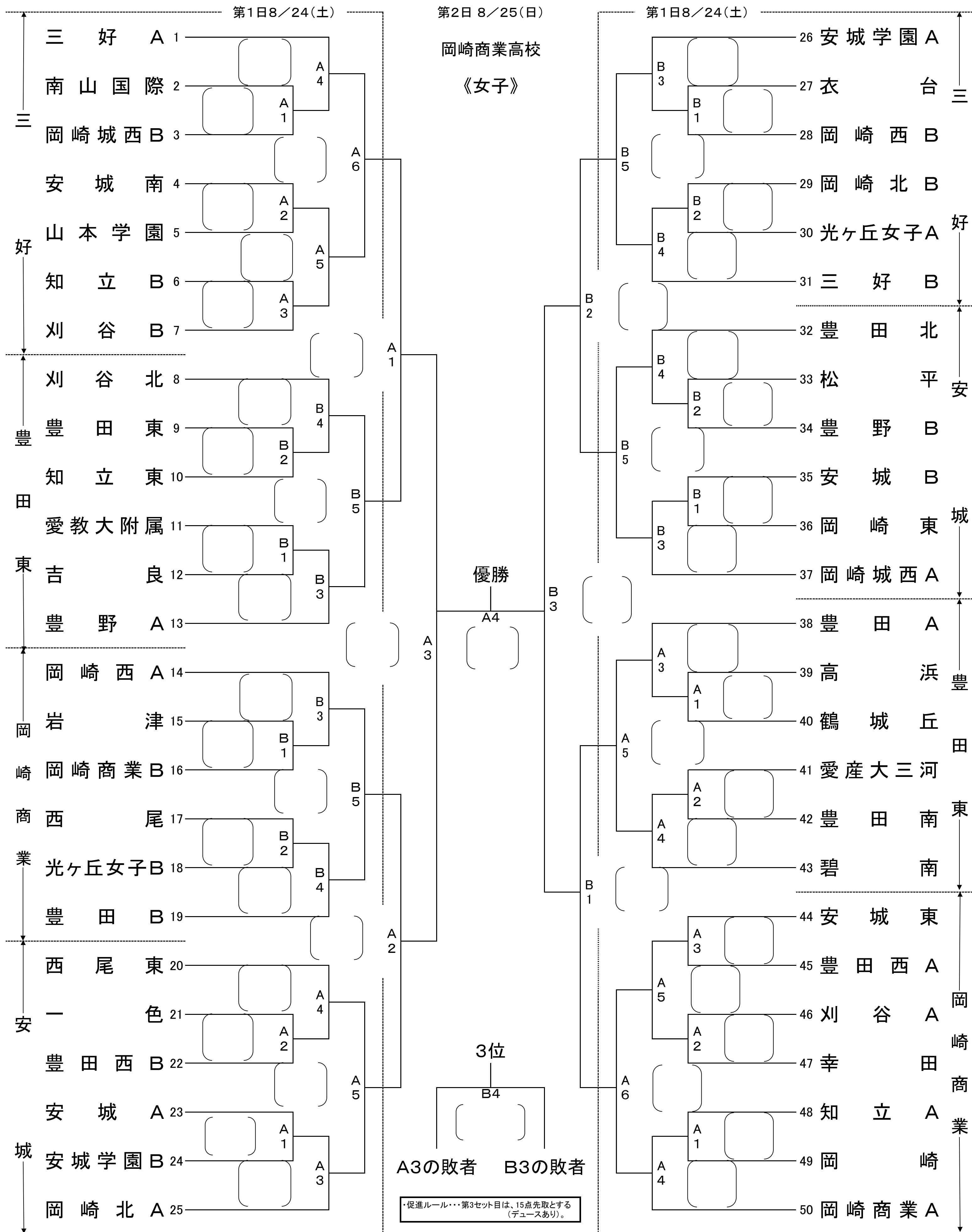
25日(日) 受付・代表者会議 8:45 第1試合プロトコール 9:20

会場 1日目 男子...岡崎工業高校、碧南工業高校、岡崎北高校、豊田北高校

女子...岡崎商業高校、豊田東高校、三好高校、安城高校

2日目 男子...岡崎工業高校 女子...岡崎商業高校

※試合球 男子...モルテン(V5M5000)、 女子...ミカサ(MVA300)



優勝

2位

3位

3位

・練習時間 当日初戦チーム合同20分、シードチーム初戦単独10分、合同10分

・給水タイム 1・2セット13点、3セット8点で30秒間設定する

・連続試合 一日目 15分を原則 二日目 第2～第3試合は30分、第3～第4試合は15分を原則とする。