

2019 全日本 女子 予選リーグ

2019.6.1 御津体育館

Aブロック

コートコントロール 蒲郡JVC

	1 高師台クラブ	2 豊橋クラブ	3 蒲郡JVC	4 つつじジュニア	勝 敗	順位
1 高師台クラブ A		A-6	A-4	A-2		
2 豊橋クラブ			A-1	A-3		
3 蒲郡JVC				A-5		
4 つつじジュニア						

審 判

1試合	2試合	3試合	4試合	5試合	6試合
1.4	2.3	1	4	2	3
空きチーム		3	2	1	4

Bブロック

コートコントロール ひまわりクラブ

	5 二川クラブ	6 南ジュニア	7 ひまわりクラブ	8 豊橋北部	勝 敗	順位
5 二川クラブ		B-8	B-4	B-2		
6 南ジュニア			B-1	B-3		
7 ひまわりクラブ				B-7		
8 豊橋北部						

審 判

1試合	2試合	3試合	4試合	7試合	8試合
5.8	6.7	5	8	6	7
空きチーム		7	6	5	8

Cブロック

コートコントロール 牟呂JVC

	9 牟呂JVC	10 多米クラブ	11 田原フューチャー	12 赤羽根パレーホール	勝 敗	順位
9 牟呂JVC		D-8	D-6	D-2		
10 多米クラブ			D-1	D-5		
11 田原フューチャー				D-7		
12 赤羽根パレーホール						

審 判

1試合	2試合	5試合	6試合	7試合	8試合
9.12	10.11	9	12	10	11
空きチーム		11	10	9	12

Dブロック

コートコントロール 小坂井ジュニア

	13 高豊ウイングス	14 高師台クラブ	15 小坂井ジュニア	16 吉田方あとむ	勝 敗	順位
13 高豊ウイングス		A-8	B-6	D-4		
14 高師台クラブ			D-3	B-5		
15 小坂井ジュニア				A-7		
16 吉田方あとむ						

審 判

3試合D	4試合D	5試合B	6試合B	7試合A	8試合A
13.16	14.15	13	16	14	15
空きチーム		15	14	13	16

※審判について同一ブロックの
試合していないチームで実施
4チームの場合は1.2試合目は2チームで実施
以降は1チームで実施
若番チームが先に休憩

※順位

- ①勝敗数
- ②セット率 : 総得セット÷総失セット
- ③得点率 : 総得点÷総失点
- ④該当チームの直接勝敗

Eブロック

	1 吉田方あとむ	2 豊川リープス	3 田原フューチャー		勝 敗	順位
1 吉田方あとむ		C-1	C-7			
2 豊川リープス			C-4			
3 田原フューチャー						

Fブロック

コートコントロール 中部クラブ

	4 中部クラブ	5 赤羽根バレーボール	6 渥美JVC		勝 敗	順位
4 中部クラブ		C-2	C-8			
5 赤羽根バレーボール			C-5			
6 渥美JVC						

Gブロック

コートコントロール 南ジュニア

	7 二川クラブ	8 高豊ウイングス	9 南ジュニア		勝 敗	順位
7 二川クラブ		C-3	ABCD空いたコート9			
8 高豊ウイングス			C-6			
9 南ジュニア						

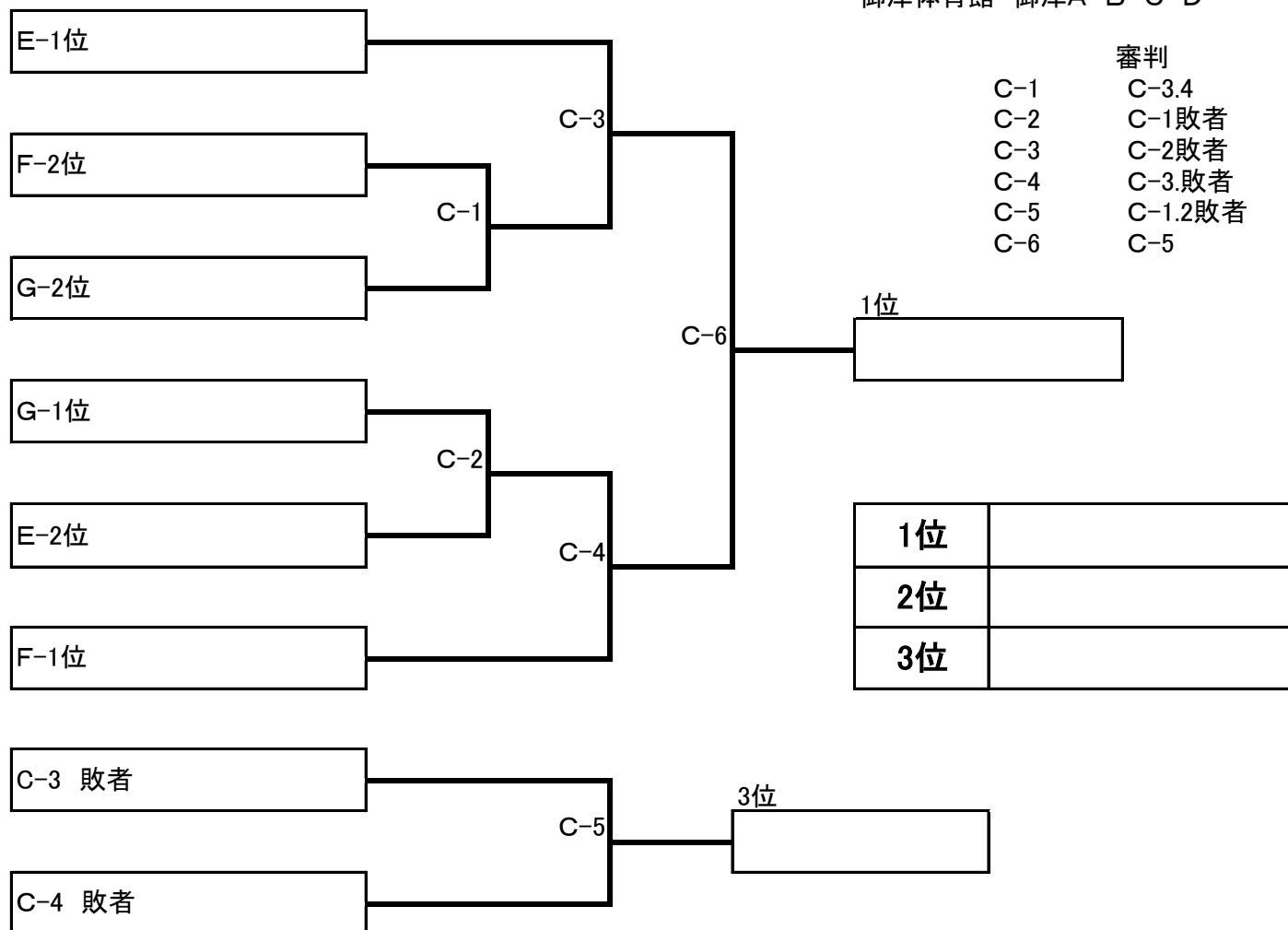
※審判について同一ブロックの
試合していないチームで実施

※順位
①勝敗数
②セット率 : 総得セット ÷ 総失セット
③得点率 : 総得点 ÷ 総失点
④該当チームの直接勝敗

2019 全日本 男子 決勝トーナメント

2019.6.8

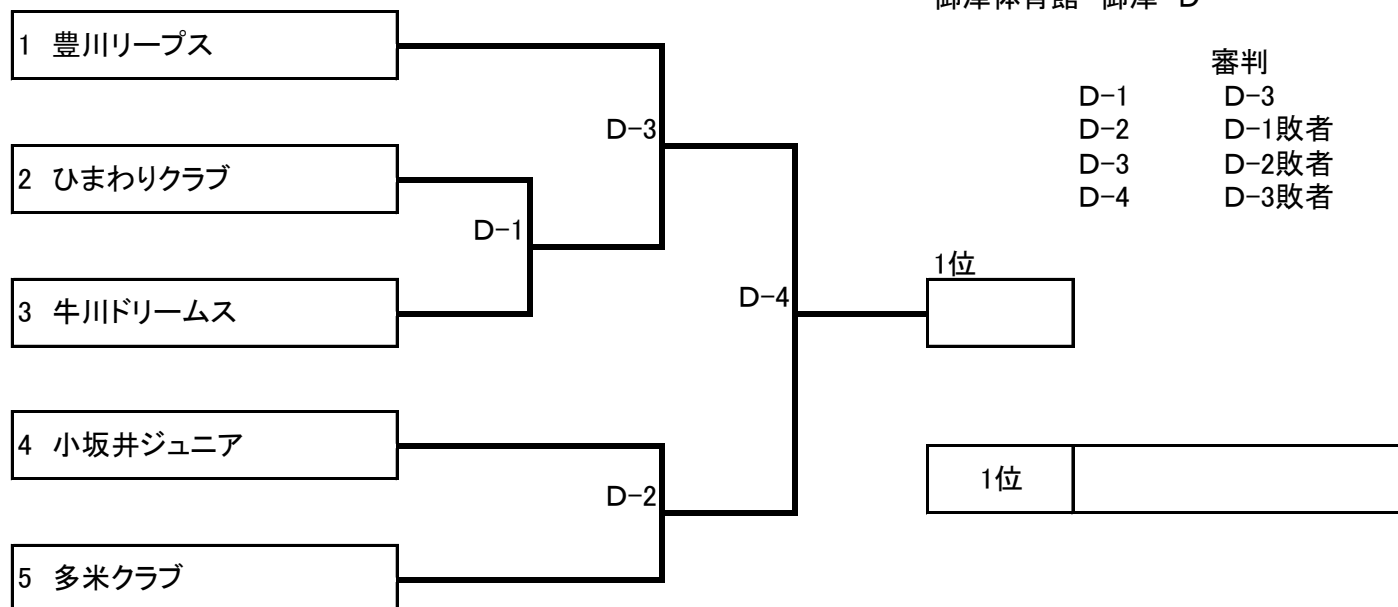
御津体育館 御津A B C D



2019 全日本 混合 決勝トーナメント

2019.6.8

御津体育館 御津 D



決勝Aブロック

	1 A-1位	2 B-1位	3 C-1位	4 D-1位	勝 敗	順位
1 A-1位		A-6	A-4	A-2		
2 B-1位			A-1	A-3		
3 C-1位				A-5		
4 D-1位						

審 判

1試合	2試合	3試合	4試合	5試合	6試合
1.4	2.3	1	4	2	3
空きチーム		3	2	1	4

決勝Bブロック 決勝Bブロック上位2チームを5.6位とする

	5 D-2位	6 C-2位	7 B-2位	8 A-2位	勝 敗	順位
5 D-2位		B-6	B-4	B-2		
6 C-2位			B-1	B-3		
7 B-2位				B-5		
8 A-2位						

審 判

1試合	2試合	3試合	4試合	5試合	6試合
5.8	6.7	5	8	6	7
空きチーム		7	6	5	8

※審判について同一ブロックの
試合していないチームで実施
4チームの場合は1.2試合目は2チームで実施
以降は1チームで実施
若番チームが先に休憩

※順位

- ①勝敗数
- ②セット率 : 総得セット ÷ 総失セット
- ③得点率 : 総得点 ÷ 総失点
- ④該当チームの直接勝敗

1位	
2位	
3位	
4位	
5位	
6位	