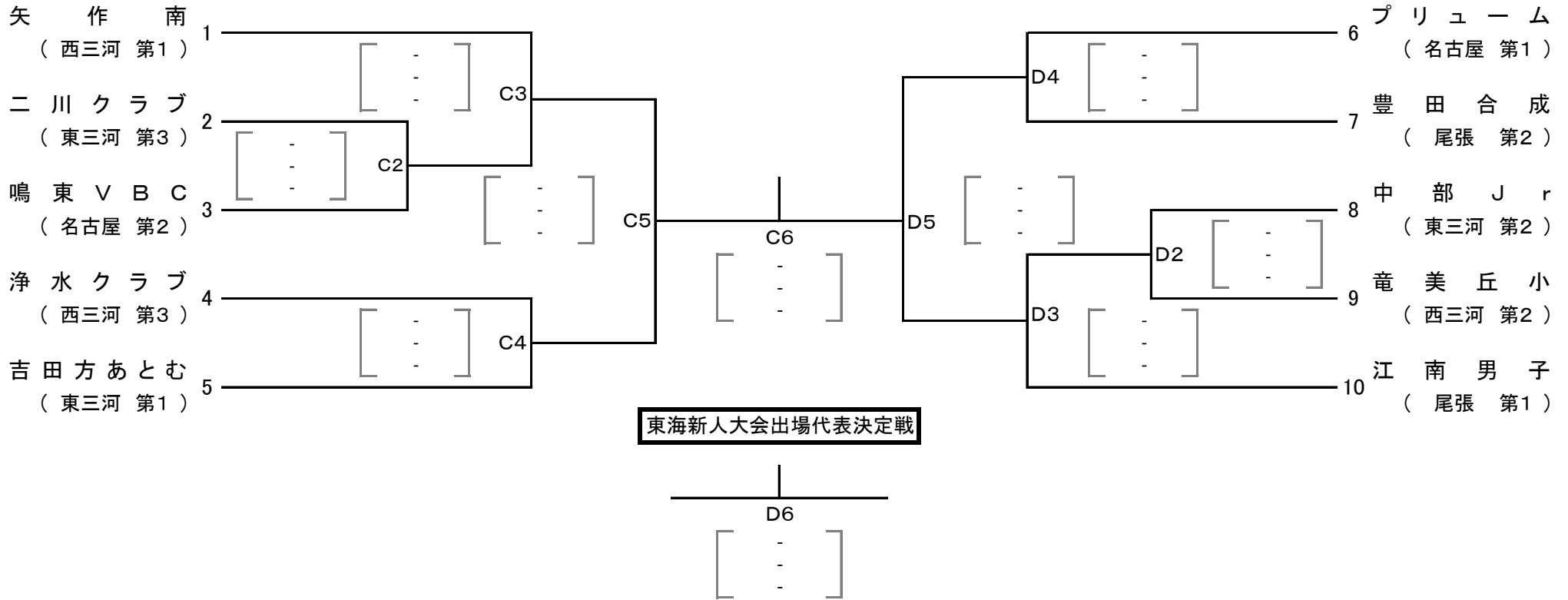


平成30年度(第19回)愛知県小学生バレーボール新人大会 愛知県大会 組み合わせ

日時: 平成31年2月9日(土)

会場: 守山スポーツセンター

【男子の部】



第1位

第2位

第3位

第3位

※ ラインズジャッジ(4名)と点示(2名)は各チームで行う。

※ 第1試合日は、該当コートの第3試合目のチームから3名ずつ行う。(1チームのみの場合は、該当チームのみの6名で行う。)

※ 第2試合日以降については、その前の試合の負けチームで行う。

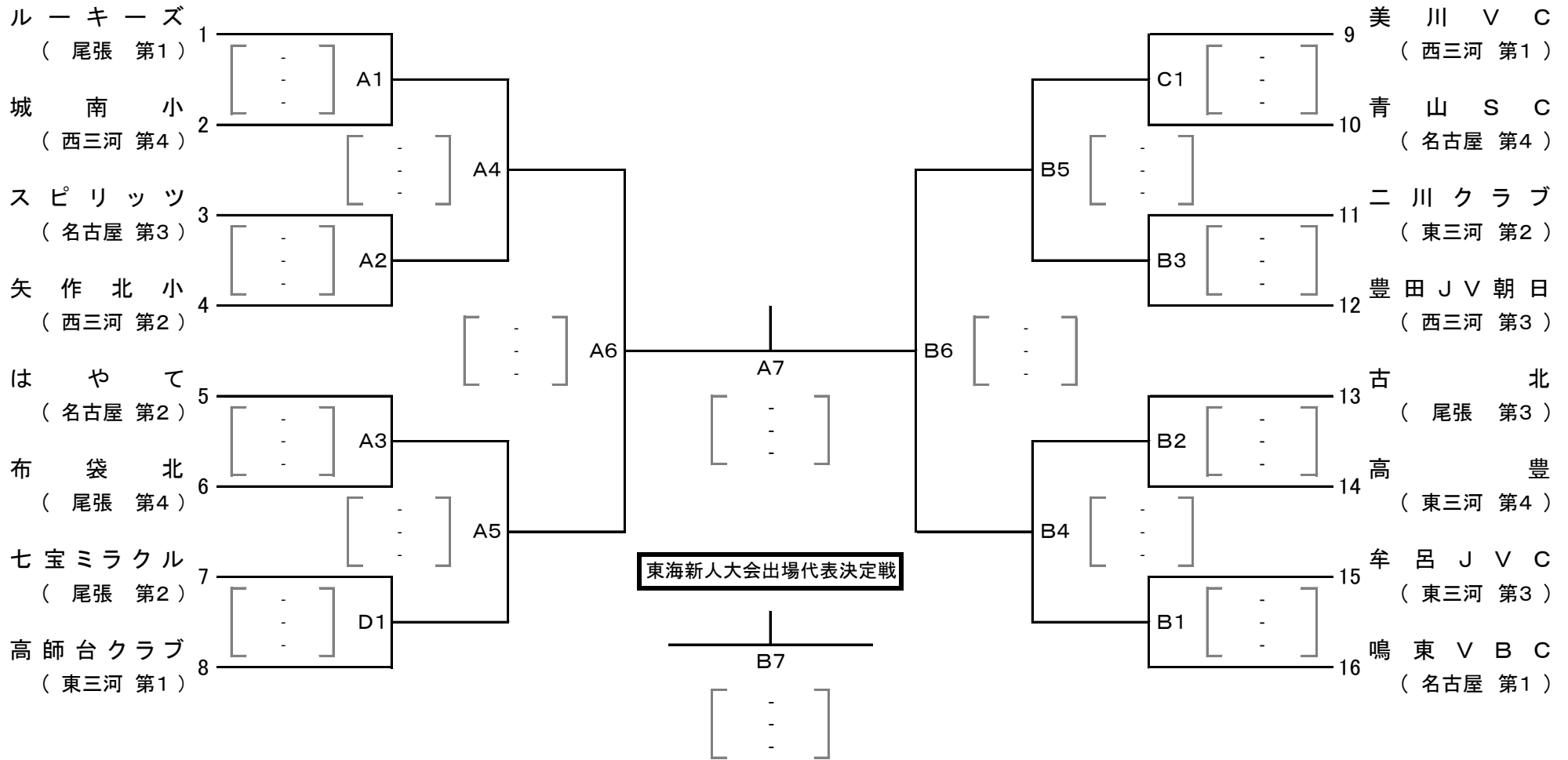
※ 第6試合については、第4試合の負けチームで行う。

平成30年度(第19回)愛知県小学生バレーボール新人大会 愛知県大会 組み合わせ

日時: 平成31年2月9日(土)

会場: 守山スポーツセンター

【女子の部】



第1位

第2位

第3位

第3位

- ※ ラインズジャッジ(4名)と点示(2名)は各チームで行う。
- ※ 第1試合目は、該当コートの第3試合目のチームから3名ずつ行う。(1チームのみの場合は、該当チームのみの6名で行う。)
- ※ 第2試合目以降については、その前の試合の負けチームで行う。
- ※ 第7試合については、第5試合の負けチームで行う。