

平成30年度愛知県高等学校新人体育大会バレーボール競技西三河支部予選会

日時 平成31年1月 13日(日) 男女1日目 受付・代表者会議9:00 開会式9:15

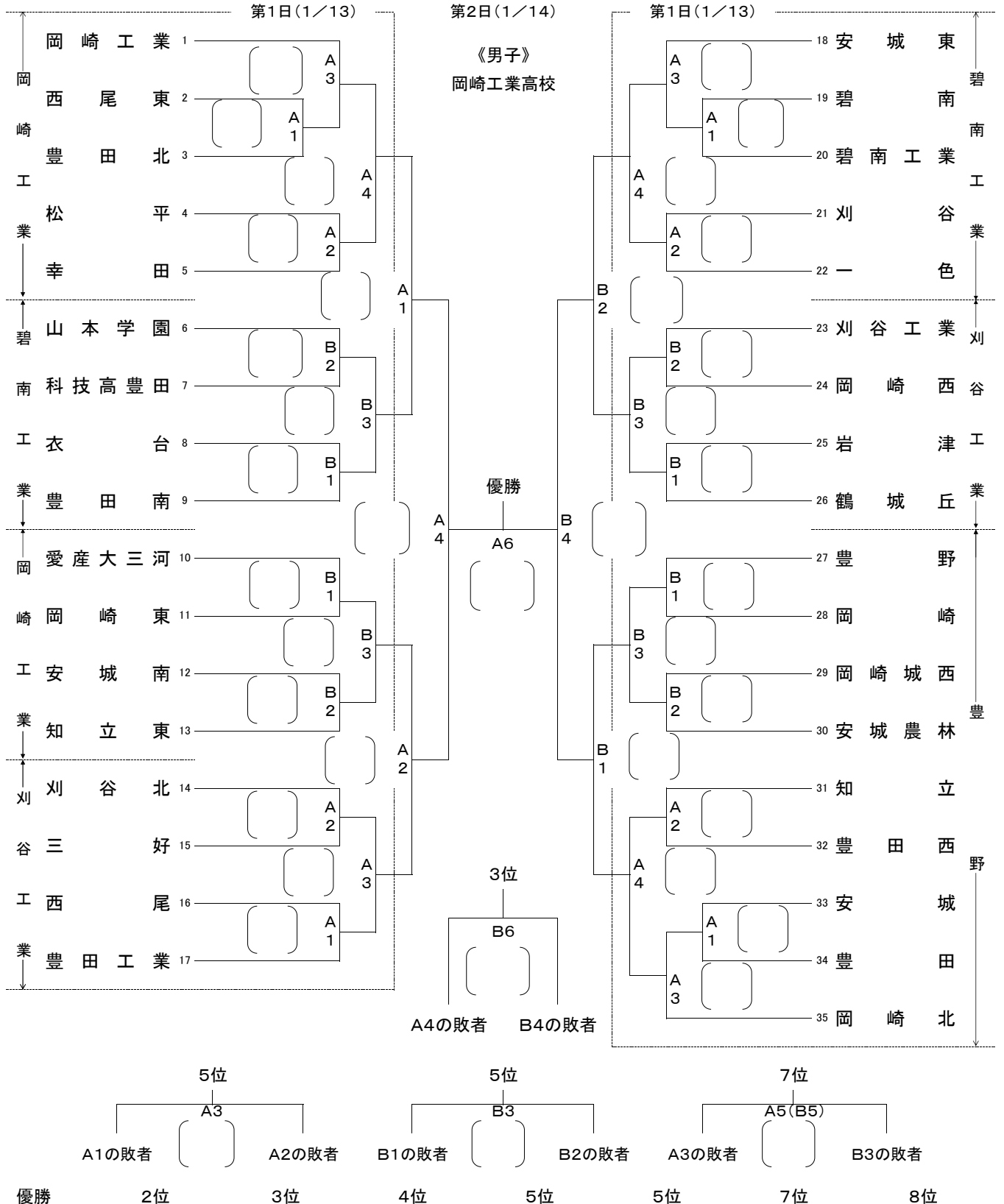
14日(月) 受付・代表者会議8:45 練習開始9:00 第1試合プロトコール9:20

会場 1日目 男子… 岡崎工業高校、碧南工業高校、刈谷工業高校、豊野高校

1日目 女子… 岡崎商業高校、岩津高校、安城高校、高浜高校

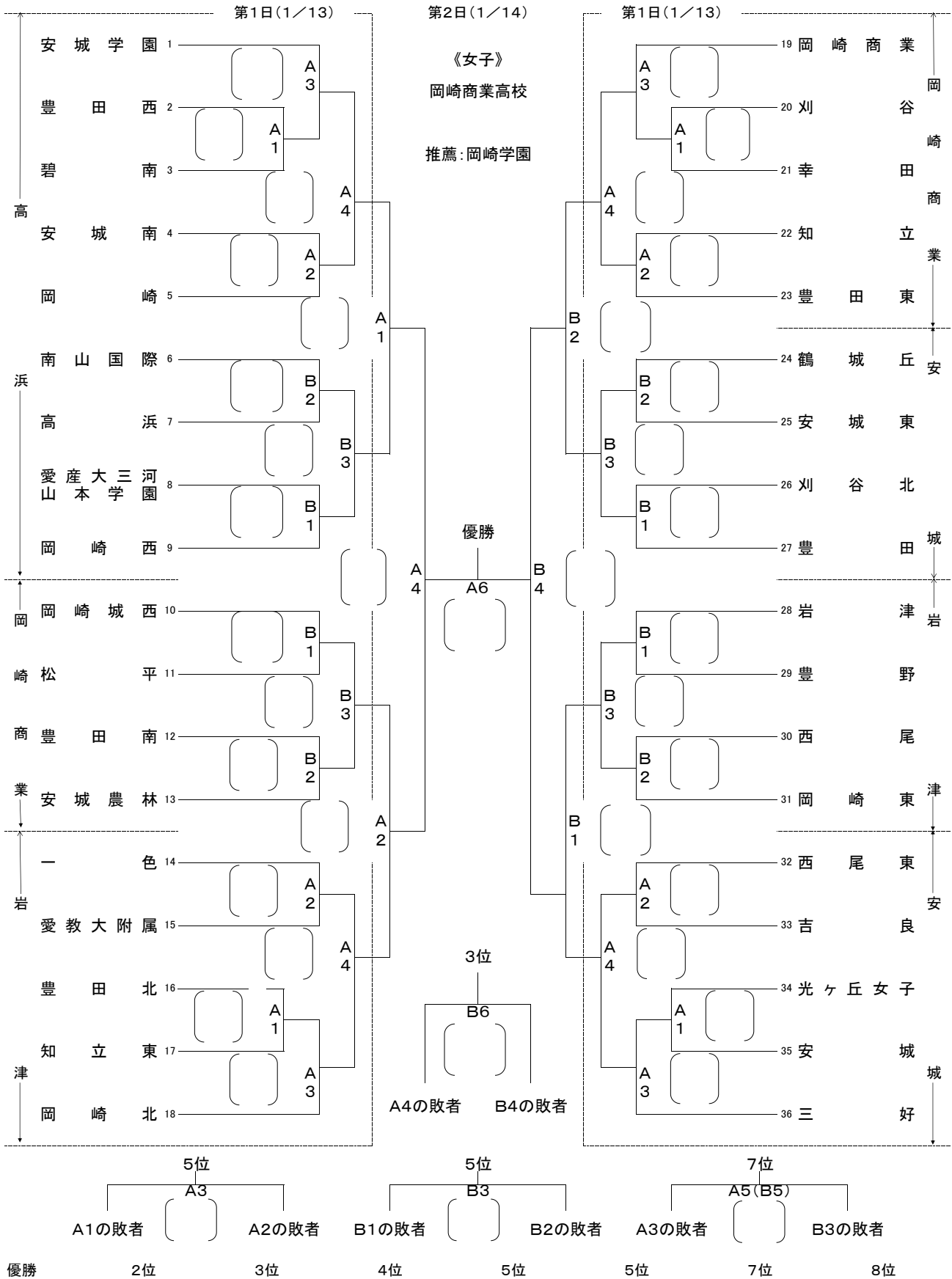
2日目 男子… 岡崎工業高校 女子… 岡崎商業高校

※試合球 男子…モルテン(V5M5000) 女子…ミカサ(MVA300)



・練習時間 当日初戦チーム合同20分、シードチーム初戦単独10分、合同10分
 ・連続試合 1日目 15分を原則 2日目 第2～第3試合は30分

平成30年度愛知県高等学校新人体育大会バレーボール競技西三河支部予選会



*練習時間 当日初戦チーム合同20分、シードチーム初戦単独10分、合同10分
*連続試合 一日目 15分を原則 二日目 第2～第3試合は30分

全三河大会 第6代表決定戦をB5(A5)で1セットマッチで行います。

会場	岡崎工業	碧南工業	刈谷工業	豊野	岡崎商業	岩津	高浜	安城	岡崎工業	岡崎商業
主催者	深尾	藤平	加藤幹	岩月	山内	鈴木倫	古久根	神谷		
競技・審判	富田	吉田	鳥居	楠	岩田	松田	笹井	服部		
総務	平岩	大江	加藤優	川上	小林宏	足立	小林侑	関		
典礼	鋤柄	渡邊	宮田	落合	内田	市原	手塚	長谷川		