

平成30年度 愛知県高等学校新人大会名北支部予選 男子

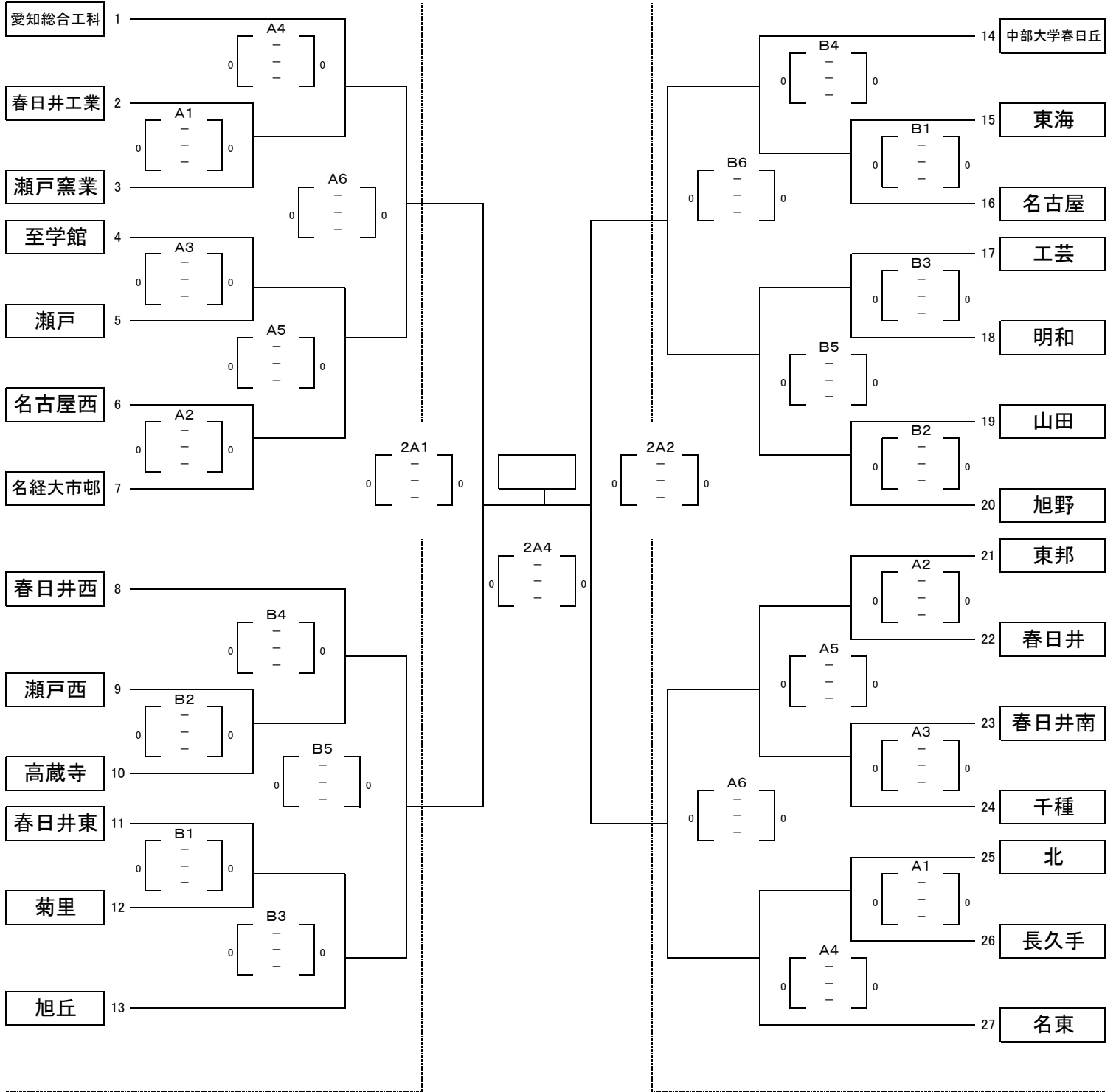
期 日 平成31年1月12日(土) 13日(日)
 会 場 1月12日(土)愛知総合工科高校、東海高校 1月13日(日)愛知総合工科高校
 参加費 7,000円

試合開始時間 9:30

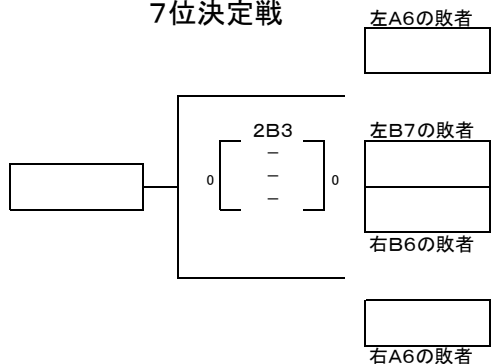
愛知総合工科高校 12日(土)

13日(日)

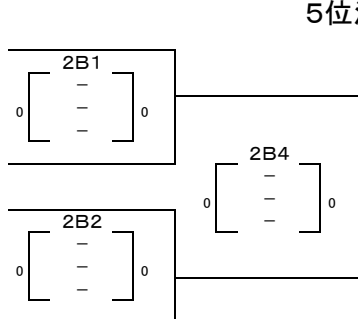
東海高校 12日(土)



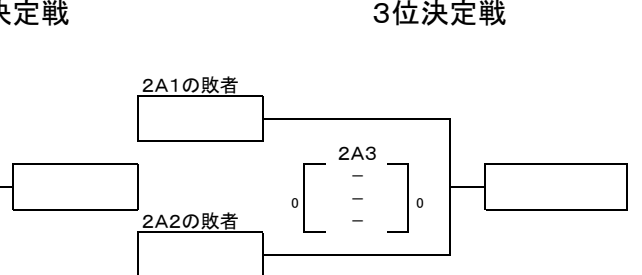
7位決定戦



5位決定戦



3位決定戦



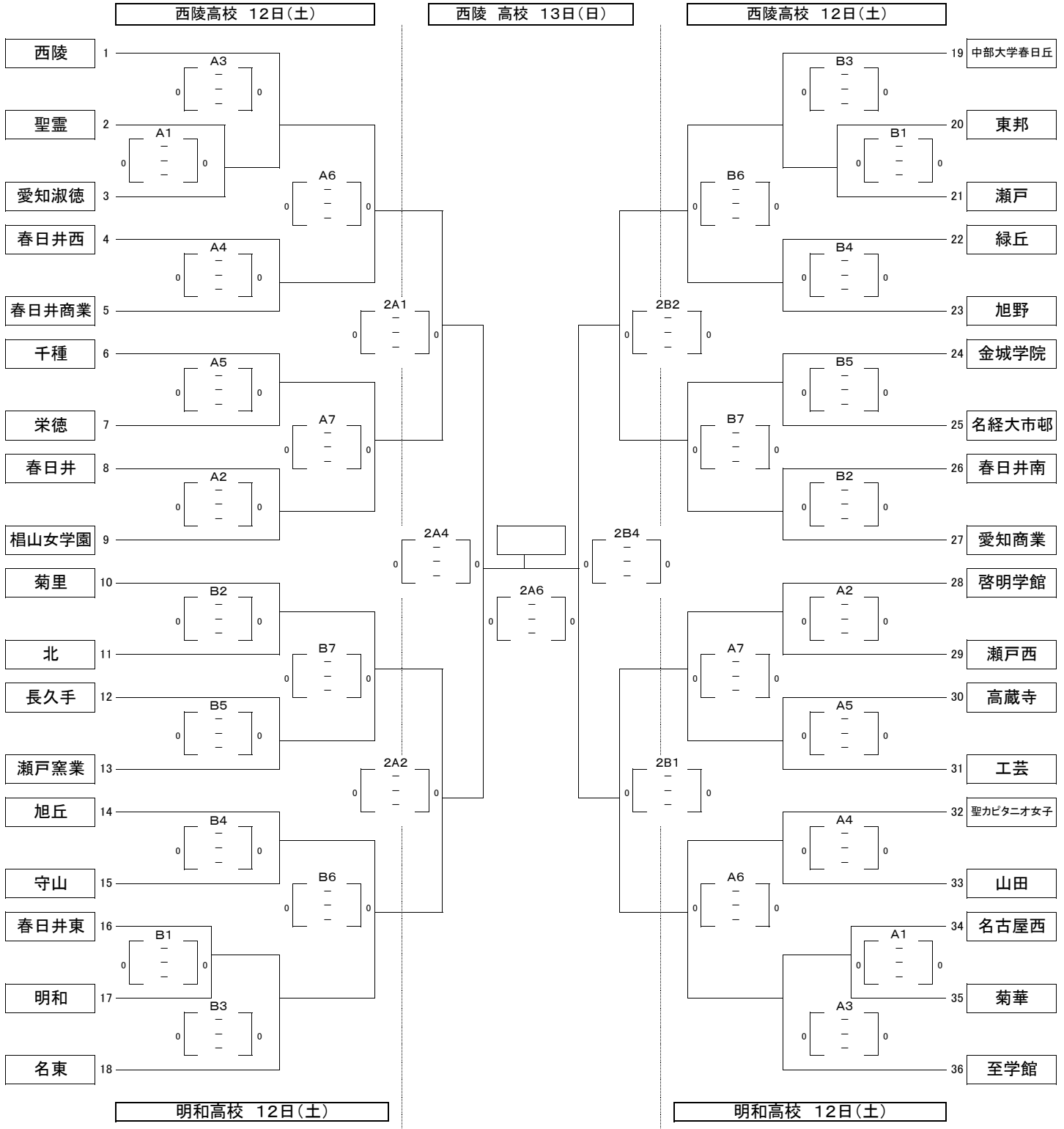
平成30年度 愛知県高等学校新人大会名北支部予選 女子

期日 平成31年1月12日(土) 13日(日)

会場 1月12日(土)西陵高校、明和高校 1月13日(日)西陵高校

参加費 7,000円

試合開始時間 9:00



7位決定戦

5位決定戦

3位決定戦

