

第69回 全日本バレーボール高等学校選手権大会 愛知県予選会

【男子】

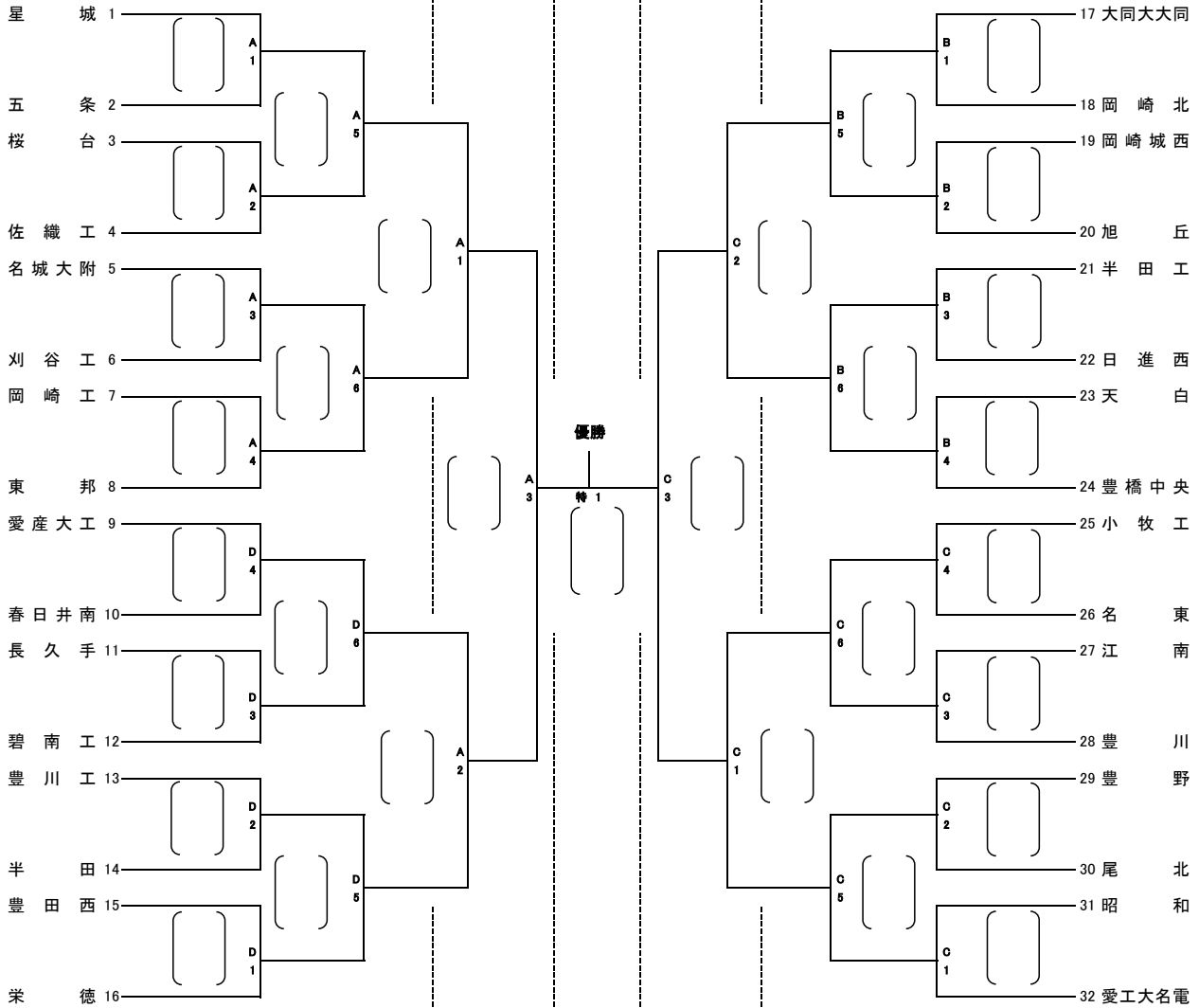
11/5 (土)
パークアリーナ小牧

11/6 (日)
パークアリーナ小牧

11/19 (土)
名東SC

11/6 (日)
パークアリーナ小牧

11/5 (土)
パークアリーナ小牧



優勝

準優勝

第3位

第3位

大会進行表

	1日目(11/5)		2日目(11/6)		3日目(11/19)	
	試合開始時刻	合同練習時間	試合開始時刻	合同練習時間	試合開始時刻	合同練習時間
第1試合	10:30	9:59 フロア開場 10:04~合同練習	10:30	9:49 フロア開場 9:54~合同練習	13:00	11:00~12:30マッチコート
第2試合	11:55	25分間	12:05	35分間		
第3試合	13:10	15分間	13:45	40分間(各コート)		
第4試合	14:25	15分間				
第5試合	15:30	5分間				
第6試合	16:35	5分間				

第69回 全日本バレーボール高等学校選手権大会 愛知県予選会

【女子】

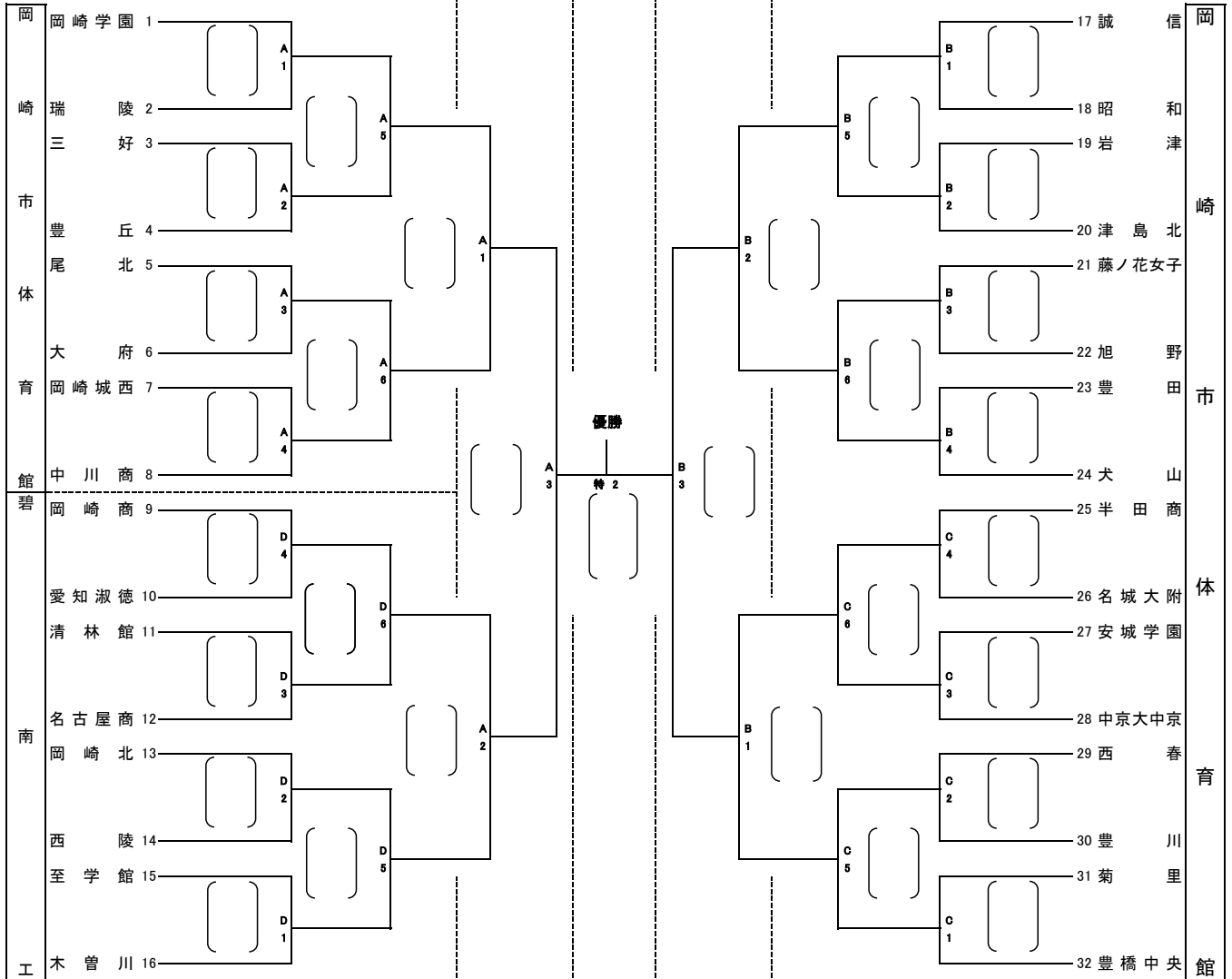
11/12 (土)

11/13 (日)
愛産大体育館

11/19 (土)
名東SC

11/13 (日)
愛産大体育館

11/12 (土)



優勝 _____ 準優勝 _____ 第3位 _____ 第3位 _____

大会進行表

	1日目(11/12)		2日目(11/13)		3日目(11/19)	
	試合開始時刻	合同練習時間	試合開始時刻	合同練習時間	試合開始時刻	合同練習時間
第1試合	10:30	9:59 フロア開場 10:04~合同練習	10:30	9:49 フロア開場 9:54~合同練習	14:30 男子終了30分後	12:30~14:30サブコート 男子終了後マッチコート
第2試合	11:55	25分間	12:05	35分間		
第3試合	13:10	15分間	13:45	40分間(各コート)		
第4試合	14:25	15分間				
第5試合	15:30	5分間				
第6試合	16:35	5分間				